



**FIND YOUR
OPERATING MANUALS**



www.fronius-usa.com/inverter-manuals

**Fronius Primo 208-240
3.8-1 / 5.0-1 / 6.0-1
7.6-1 / 8.2-1
Installation**

Installation Instruction

Inverter for grid-connected photo-voltaic systems



IMPORTANT SAFETY INSTRUCTIONS - SAVE THESE INSTRUCTIONS

General

These operating instructions contain important instructions for the inverter that must be followed during installation and maintenance of the inverter.

The inverter is designed and tested according to international safety requirements, but as with all electrical and electronic equipment, certain precautions must be observed when installing and/or operating the inverter.

To reduce the risk of personal injury and to ensure the safe installation and operation of the inverter, you must carefully read and follow all instructions and safety instructions in these operating instructions.

Failure to follow these instructions and other relevant safety procedures may result in voiding of the warranty and/or damage to the inverter or other property!

Safety

The following section "Safety" contains various warnings. A Warning describes a hazard to equipment or personnel. It calls attention to a procedure or practice, which, if not correctly performed or adhered to, could result in damage to or destruction of part or all of the Fronius inverter and/or other equipment connected to the Fronius inverter or personal injury.

Electrical installations

All electrical installations must be carried out in accordance with the National Electrical Code, ANSI/NFPA 70, and any other codes and regulations applicable to the installation site.

For installations in Canada, the installations must be done in accordance with applicable Canadian standards.

Safety



WARNING! Incorrect operation and work performed incorrectly can cause serious injury and damage to property. Only qualified staff are authorized to install your inverter and only within the scope of the respective technical regulations. Do not start operation or carry out maintenance work until you have read the "Safety Instructions" chapter.



WARNING! An electric shock can be fatal. Danger due to grid voltage and DC voltage from solar modules that are exposed to light.

- Never work with live wires! Prior to all connection work, make sure that the AC and DC wires are not charged.
- Only an authorised electrical engineer is permitted to connect this equipment to the public grid.



WARNING! An electric shock can be fatal. Inadequately sized electrical components can cause serious injuries to persons and damage to (or loss of) property.

- All electrical installations must be carried out in accordance with the National Electrical Code, ANSI/NFPA 70, and any other codes and regulations applicable to the installation site.
- For installations in Canada, the installations must be done in accordance with applicable Canadian standards.
- Use 167 °F (75 °C), copper wire for all grounding wires (see NEC table 250.122).
- Voltage drop and other considerations may dictate larger size wires be used.
- Use only solid or stranded wire. Do not use fine stranded wire.



WARNING! An electric shock can be fatal. Danger due to grid voltage and DC voltage from solar modules that are exposed to light.

- The DC main switch is used only to switch off power to the power stage set. When the DC main switch is turned off, the connection area is still energized.
- All maintenance and service work should only be carried out when the power stage set has been disconnected from the connection area.
- The separate power stage set area should only be disconnected from the connection area after first being disconnected from the grid power.
- Maintenance and service work on the inverter power stage set should only be carried out by Fronius-trained personnel.



WARNING! An electric shock can be fatal. Danger from residual voltage from capacitors. You must wait until the capacitors have discharged. Discharge takes 5 minutes.



WARNING! An inadequate grounding conductor connection can cause serious injuries to persons and damage to (or loss of) property. The housing screws provide an adequate protective conductor connection for grounding the housing and should not be replaced under any circumstances by other screws that do not provide a proper protective conductor connection!



CAUTION! The inverter can be damaged by soiling or water on the terminals and contacts of the connection area.

- When drilling, make sure that terminals and contacts in the connection area do not become soiled or wet.
- The wall bracket without the power stage set does not possess the same degree of protection of the inverter as a whole and, therefore, should not be assembled without a power stage set. Protect the wall bracket against soiling and moisture during installation.



CAUTION! Danger of damaging the inverter due to improperly connected terminals. Improperly connected terminals can cause thermal damage to the inverter and may cause a fire. When connecting the AC and DC cables, make sure that all terminals are tightened securely using the proper torque.



CAUTION! Risk of fire due to incorrectly designed AC fuse.

To reduce the risk of fire:

- connect only to a circuit provided with branch circuit overcurrent protection in accordance with the National Electrical Code, ANSI / NFPA 70;
- observe maximum values for branch circuit overcurrent protection.



CAUTION! Overloading the inverter may damage it.

- Only connect a maximum of 20 A to an individual DC terminal.
- Connect the DC+ and DC- cables to the correct DC+ and DC- terminals on the inverter.



CAUTION! Danger of short circuit from loose metal parts from knockouts. Loose metal parts in the inverter may cause short circuits when the inverter is powered up. When removing knockouts, make sure that

- no loose metal parts fall into the inverter,
- any metal pieces that do fall into the inverter are removed immediately.



NOTE! If the cable insulation of the AC cable is not designed for a maximum of 1000 V, AC and DC cables must not be crossed when connecting in the inverter. If crossing the cables during connection is unavoidable, the AC cable must be laid in one piece of the protective hose supplied with the inverter. AC and DC cables can only be laid together if the insulation on both cables is designed for the max. possible voltage of 1000 V.



NOTE! Degree of protection NEMA4X is only ensured when the inverter is mounted and firmly screwed into the wall bracket. The wall bracket without inverter has no NEMA protection



NOTE! When using the cable inlets at the back, take care to seal them according to degree of protection NEMA4X before operating outdoors.



NOTE! When installing using a metal carrier, the inverter should not be exposed to rainwater or water spray at the back. Ensure proper rainwater or spray water protection.



NOTE! When installing outdoors, only use waterproof conduit fittings and conduits. Conduit fittings and conduits are not part of the scope of supply for the inverter.



NOTE! If the neutral conductor is too small it can adversely affect the inverter's feed-in of power to the mains. The neutral conductor must therefore be the same size as the other live conductors.



NOTE! When connecting aluminum cables:

- follow all national and international guidelines regarding the connection of aluminum cables,
- follow the instructions of the cable manufacturer,
- perform an annual check to ensure that the cables are firmly attached according to the proper torque.



NOTE! When connecting DC cables, ensure the polarity is correct.



NOTE! Form a min. 4 in. wire loop using all wires..



NOTE! To ground solar module frames or mounts, you must observe both the relevant instructions from the solar module manufacturer and national guidelines.



NOTE! Follow general ESD guidelines when handling option cards.



NOTE! Fronius will not bear any costs for loss of production, or installations, etc., which may arise due to a detected electric arc and its consequences. Fronius accepts no liability for fires which may break out despite integrated arc detection/interruption (e.g., due to a parallel arc).



NOTE! Before an inverter can be reset following a detected electric arc, check the entire affected photovoltaic system for any damage.

Fronius Manufacturer's Warranty

Detailed warranty terms and conditions specific to your country can be found online: www.fronius.com/solar/warranty

To take advantage of the full warranty duration for your newly installed Fronius inverter or accumulator, register your product at: www.solarweb.com.



CAUTION! Risk of damage to inverters and other live photovoltaic system components due to poor or unprofessional installation. Poor or unprofessional installation can cause overheating of cables and terminal connections and result in arcs. These can cause heat damage, which in turn may lead to fires.

Observe the following when connecting AC and DC cables:

- Tighten all terminals to the torque specified in the operating instructions
- Tighten all grounding terminals (PE / GND), including unused ones, to the torque specified in the operating instructions
- Do not overload cables
- Check cables for damage and verify that they are laid correctly
- Take note of the safety instructions, operating instructions and any local connection regulations

Using fastening screws, always screw the inverter firmly to the wall bracket to the torque specified in the operating instructions. Ensure that the fastening screws are tight before starting the inverter!



Manufacturer's instructions regarding connection, installation and operation must always be observed. To reduce the hazard potential to a minimum, perform all installation and connection work carefully according to the instructions and regulations.

Refer to the device operating instructions / installation instructions for the tightening torques to be used at the relevant terminal connections.

CONSERVER LES CONSIGNES DE SÉCURITÉ IMPORTANTES DES PRÉSENTES INSTRUCTIONS DE SERVICE

Généralités

Les présentes Instructions de service contiennent des indications importantes relatives au l'onduleur, qui doivent être respectées lors de l'installation et de l'entretien de l'onduleur.

L'onduleur a été construit et contrôlé en tenant compte des directives de sécurité internationales. En raison de ses composants électriques et électroniques, des mesures de sécurité spécifiques doivent être respectées lors de l'installation et fonctionnement du l'onduleur.

Pour réduire tout risque de blessure pour le personnel ainsi que pour garantir une installation et un fonctionnement sécurisés du l'onduleur, vous devez lire avec attention les présentes Instructions de service et suivre toutes les prescriptions et consignes de sécurité.

Sécurité

Le chapitre suivant « Sécurité » contient différents avertissements. Un avertissement décrit un danger pour les personnes ou les appareils. Un avertissement attire l'attention sur des procédures et des modalités qui, si elles ne sont pas correctement exécutées, peuvent entraîner des dommages ou la destruction du l'onduleur ou des appareils qui lui sont raccordés ainsi que des blessures sur des personnes.

Installations électriques

Toutes les connexions électriques doivent être réalisées conformément aux prescriptions du National Electrical Code ANSI/NFPA 70 et aux directives en vigueur sur le site de l'installation.

Les installations au Canada doivent être réalisées conformément aux normes canadiennes en vigueur.

Sécurité



AVERTISSEMENT ! Les erreurs de commande et les erreurs en cours d'opération peuvent entraîner des dommages corporels et matériels graves. La mise en service de l'onduleur ne peut être effectuée que par du personnel formé à cet effet et dans le cadre des directives techniques. Avant la mise en service et l'exécution de travaux d'entretien, lire les " Consignes de sécurité ".



AVERTISSEMENT ! Une décharge électrique peut être mortelle. Danger en raison de la tension du secteur et de la tension DC des modules solaires exposés à la lumière.

- Avant toute opération de raccordement, veiller à ce que les côtés AC et DC devant l'onduleur soient hors tension.
- Le raccordement fixe au réseau électrique public ne peut être réalisé que par un électricien agréé.



AVERTISSEMENT ! Une décharge électrique peut être mortelle. Des composants électriques insuffisamment dimensionnés peuvent causer de graves dommages aux personnes et aux biens.

- Toutes les connexions électriques doivent être réalisées conformément aux prescriptions du National Electrical Code ANSI/NFPA 70 et aux directives en vigueur sur le site de l'installation.
- Les installations au Canada doivent être réalisées conformément aux normes canadiennes en vigueur.
- Pour tous les fils en cuivre des câbles de mise à la terre, utiliser au moins 75 °C (167 °F), (voir Tableau NEC 250.122).
- Une chute de tension et d'autres considérations peuvent exiger des sections de câble supérieures.
- N'utiliser que des fils rigides ou torsadés. Ne pas utiliser de fil torsadé fin.



AVERTISSEMENT ! Une décharge électrique peut être mortelle. Danger en raison de la tension du réseau et de la tension DC des modules solaires.

- L'interrupteur principal DC sert exclusivement à la mise hors courant de l'étage de puissance. Lorsque l'interrupteur principal DC est déconnecté, la zone de raccordement reste sous tension.
- Les opérations de maintenance et de service ne doivent être exécutées que lorsque l'étage de puissance et la zone de raccordement sont séparés.
- Le bloc indépendant de l'étage de puissance ne doit être séparé de la zone de raccordement que si l'ensemble est hors tension.
- Les opérations de maintenance et de service dans l'étage de puissance de l'onduleur doivent être exécutées uniquement par du personnel de service formé par Fronius



AVERTISSEMENT ! Une décharge électrique peut être mortelle. Risque dû à la tension résiduelle de condensateurs. Attendre l'expiration de la durée de décharge des condensateurs. Cette durée correspond à 5 minutes.



AVERTISSEMENT ! Une connexion de conducteur de terre insuffisante peut entraîner de graves dommages corporels et matériels. Les vis du boîtier constituent une connexion de conducteur de terre appropriée pour la mise à la terre du corps de l'appareil. Il ne faut en aucun cas remplacer ces vis par d'autres vis qui n'offriraient pas ce type de connexion de conducteur de terre autorisée.



ATTENTION ! Risques de dommages sur l'onduleur suite à l'encrassement ou la présence d'eau sur les bornes de raccordement et les contacts de la zone de raccordement.

- En perçant, veiller à ce que les bornes de raccordement et les contacts de la zone de raccordement ne soient pas salis ou mouillés.
- Le support mural sans étage de puissance ne correspond pas à l'indice de protection de l'onduleur complet et ne doit donc pas être installé sans étage de puissance. Lors du montage, protéger le support mural des salissures et de l'humidité.



Des bornes de raccordement improprement serrées risquent d'endommager l'onduleur. Des connexions de câble mal serrées peuvent causer des dégâts thermiques sur l'onduleur et des incendies consécutifs. Lors du branchement des câbles AC et DC, veiller à serrer correctement les bornes de raccordement au couple de serrage préconisé.



ATTENTION ! Risque d'incendie en cas de protection par fusible AC mal installée. Pour réduire les risques d'incendie.

- ne raccorder qu'à un circuit électrique avec protection en cas de surintensité, conformément aux prescriptions du National Electrical Code, ANSI / NFPA 70 ;
- Respecter les valeurs maximales de protection en cas de surintensité.



ATTENTION ! Risque de dommages sur l'onduleur en raison d'une surcharge.

- Raccorder au maximum 20 A à une même borne de raccordement DC
- Raccorder les câbles DC+ et DC- aux bornes de raccordement DC+ et DC- de l'onduleur en respectant la polarité.



ATTENTION ! Risque de court-circuit dû à des morceaux de métal provenant d'un point de rupture de consigne. Des morceaux de métal dans l'onduleur peuvent entraîner des courts-circuits lorsque l'onduleur est sous tension. En cas de rupture d'un point de consigne, veiller.

- à ce qu'aucun morceau de métal ne tombe dans l'onduleur,
- à retirer immédiatement les morceaux de métal tombés dans l'onduleur.



REMARQUE ! Si l'isolation du câble AC n'est pas conçue pour un maximum de 1 000 V, les câbles AC et DC ne doivent pas être croisés lors du raccordement de l'onduleur. Si les câbles doivent inévitablement se croiser, le câble AC doit être inséré dans un morceau de tuyau de protection livré avec l'onduleur. Les câbles AC et DC peuvent uniquement être posés ensemble si les deux isolations sont conçues pour une tension maximum de 1 000 V.



REMARQUE ! L'indice de protection NEMA4X est valable uniquement lorsque l'onduleur est accroché et fermement vissé au support mural. Un support mural sans onduleur ne présente aucune protection NEMA.



REMARQUE ! Respecter les consignes suivantes en cas d'utilisation d'entrées de câble à l'arrière : étanchéifier selon l'indice de protection NEMA4X avant toute utilisation en extérieur



REMARQUE ! En cas de montage sur des supports métalliques, la face arrière de l'onduleur ne doit pas être exposée à l'eau de pluie ou aux projections d'eau. Prévoir une protection adaptée contre l'eau de pluie ou les projections d'eau.



REMARQUE ! Lors du montage en extérieur, utiliser exclusivement des gaines et des raccords de gaine étanches à l'eau. Les gaines et raccords de gaine ne sont pas compris dans la livraison de l'onduleur.



REMARQUE ! Un conducteur neutre trop faiblement dimensionné peut entraver la fonction d'injection de courant dans le réseau de l'onduleur. Le conducteur neutre doit ainsi avoir les mêmes dimensions que les autres conducteurs sous tension.



REMARQUE ! Lors du raccordement de câbles en aluminium :

- respecter les directives nationales et internationales pour le raccordement de câbles en aluminium,
- respecter les indications du fabricant de câbles,
- vérifier tous les ans le couple de serrage de la fixation du câble.



REMARQUE ! Lors du raccordement des câbles DC, bien vérifier la polarité.




REMARQUE ! Former une boucle de câble de min. 10 cm (4 in.) avec tous les câbles.




REMARQUE ! Pour la mise à la terre d'un cadre ou d'un châssis de module solaire, tenir compte des instructions du fabricant du module solaire ainsi que des directives nationales en vigueur !



REMARQUE ! Lors de l'utilisation de cartes d'option, respecter les normes ESD (base de données européenne relative à la normalisation)..

 **REMARQUE !** Fronius ne prend en charge aucun coût pour les pertes de production, frais d'installation, etc. résultant de la détection d'un arc électrique et de ses conséquences. Fronius décline toute responsabilité en cas de survenance d'incendie malgré la détection / l'interruption d'arc électrique intégrée (par ex. du fait d'un arc électrique parallèle).

 **REMARQUE !** Avant de réinitialiser l'onduleur après la détection d'un arc électrique, contrôler l'état de l'ensemble de l'installation photovoltaïque concernée.

Garantie constructeur Fronius

Les conditions de garantie détaillées, spécifiques au pays, sont disponibles sur Internet : www.fronius.com/solar/warranty

Afin de bénéficier pleinement de la durée de garantie de votre nouvel onduleur ou accumulateur Fronius, vous devez vous enregistrer sur : www.solarweb.com.



ATTENTION ! Risque de détérioration des onduleurs et autres composants sous tension d'une installation photovoltaïque en raison de montages défectueux ou incorrects. Des montages défectueux ou incorrects peuvent entraîner une surchauffe des câbles et des connexions et également provoquer des arcs électriques. Les dégâts thermiques qui en résultent peuvent provoquer des incendies.

Lors du raccordement de câbles AC et DC, respectez ce qui suit :

- Serrez toutes les bornes de raccordement en respectant le couple de serrage figurant dans les Instructions de service.
- Serrez toutes les bornes de mise à la terre (PE / GND) en respectant le couple de serrage figurant dans les Instructions de service, y compris les bornes de mise à la terre libres.
- Ne surchargez pas les câbles.
- Vérifiez les éventuels dommages sur les câbles ainsi que la correction du montage.
- Respectez les consignes de sécurité, les Instructions de service ainsi que les directives de connexions locales.

Vissez toujours l'onduleur au support mural à l'aide des vis de fixation en respectant le couple de serrage figurant dans les Instructions de service. Mettez l'onduleur en service uniquement après avoir serré les vis de fixation.



Les indications du constructeur relatives à la connexion, l'installation et au fonctionnement doivent impérativement être respectées. Afin de réduire à un minimum le potentiel de risques, exécutez toutes les installations et connexions avec soin et en respectant les consignes et directives. Les couples de serrage des différentes connexions figurent dans les Instructions de service des appareils.

INFORMACIÓN DE SEGURIDAD IMPORTANTE - CONSERVE ESTE MANUAL DE INSTRUCCIONES

Generalidades

Este manual de instrucciones incluye instrucciones importantes para el inversor que deben cumplirse en relación con la instalación y el mantenimiento del inversor.

El inversor ha sido diseñado y comprobado según las disposiciones de seguridad internacionales. Debido a sus componentes eléctricos y electrónicos, es necesario tener en cuenta determinadas medidas de precaución durante la instalación y el servicio del inversor. A fin de reducir el riesgo de lesiones para las personas, así como para garantizar una instalación y un servicio seguros del inversor, es necesario leer detenidamente este manual de instrucciones y seguir todas las instrucciones e indicaciones de seguridad.

Seguridad

El siguiente apartado "Seguridad" incluye diferentes advertencias. Una advertencia describe un peligro para las personas o los aparatos. Una advertencia advierte sobre procedimientos y procesos cuya realización incorrecta puede dar lugar a daños y a la destrucción del inversor y/o de los aparatos conectados al inversor, así como a lesiones de las personas.

Instalaciones eléctricas

Todas las conexiones eléctricas deben realizarse según el National Electrical Code ANSI/NFPA 70 y las demás directivas vigentes en el lugar de instalación.

Las instalaciones en Canadá deben realizarse según las normas canadienses vigentes.

Seguridad



¡ADVERTENCIA! El manejo incorrecto y los trabajos realizados de forma defectuosa pueden causar graves daños personales y materiales. La puesta en marcha del inversor solo debe ser efectuada por personal formado y en el marco de las disposiciones técnicas. Antes de la puesta en servicio y la realización de trabajos de mantenimiento, resulta imprescindible leer las indicaciones de seguridad.



¡ADVERTENCIA! Las descargas eléctricas pueden ser mortales. Peligro originado por la tensión de red y la tensión CC de los módulos solares expuestos a la luz.

- Antes de realizar cualquier tipo de trabajo de conexión se debe procurar que los lados CA y CC delante del inversor no tengan tensión.
- La conexión fija a la red de corriente pública solo debe ser efectuada por un instalador eléctrico autorizado.



¡ADVERTENCIA! Las descargas eléctricas pueden ser mortales. Los componentes electrónicos dimensionados inapropiadamente pueden causar graves daños personales y materiales.

- Todas las conexiones eléctricas deben realizarse según el National Electrical Code ANSI/NFPA 70 y las demás directivas vigentes para el lugar de instalación.
- Las instalaciones en Canadá deben realizarse según las normas canadienses vigentes.
- Para todos los cables de puesta a tierra deben utilizarse hilos de cobre con al menos 167 °F (75 °C) (ver NEC tabla 250.122).
- En caso de pérdida de tensión y otras consideraciones, puede que se requieran mayores secciones transversales de cables.
- Utilizar solo hilo firme o hilo múltiple. No utilizar hilo múltiple fino.



¡ADVERTENCIA! Las descargas eléctricas pueden ser mortales. Peligro originado por la tensión de red y la tensión CC de los módulos solares.

- El interruptor principal CC sirve exclusivamente para conmutar la etapa de potencia sin corriente. Si el interruptor principal CC está desconectado, la zona de conexión sigue estando bajo tensión.
- Las actividades de mantenimiento y servicio solo deben ser realizadas cuando se hayan separado entre sí la etapa de potencia de la zona de conexión.
- La zona separada de la etapa de potencia solo se puede separar de la zona de conexión cuando no tiene tensión.
- Las actividades de mantenimiento y servicio en la etapa de potencia del inversor solo deben ser realizadas por personal de servicio formado por Fronius.



¡ADVERTENCIA! Las descargas eléctricas pueden ser mortales. Peligro originado por la tensión residual de los condensadores. Esperar el tiempo de descarga de los condensadores. El tiempo de descarga es de 5 minutos.



¡ADVERTENCIA! Una conexión inapropiada del conductor protector puede causar graves daños personales y materiales. ¡Los tornillos de la caja del equipo garantizan una conexión adecuada del conductor protector para la puesta a tierra de la caja y nunca deben ser sustituidos por otros tornillos que no garanticen una conducción fiable del conductor protector!



¡PRECAUCIÓN! Riesgo de dañar el inversor debido a suciedad o agua en los bornes de conexión y en los contactos de la zona de conexión.

- Al taladrar, debe prestarse atención a que los bornes de conexión y los contactos en la zona de conexión no se ensucien ni humedezcan.
- El soporte mural sin la etapa de potencia no corresponde al tipo de protección de todo el inversor, por lo que no debe ser montado sin la etapa de potencia. Proteger el soporte mural durante el montaje frente a suciedad y humedad.



¡PRECAUCIÓN! Riesgo de dañar el inversor debido a unos bornes de conexión no apretados correctamente. Los bornes de conexión no apretados correctamente pueden provocar daños térmicos en el inversor y, en consecuencia, causar incendios. Al conectar cables CA y CC debe prestarse atención a que todos los bornes de conexión estén apretados firmemente con el par indicado.



¡PRECAUCIÓN! Peligro de incendio debido a una protección por fusible CA diseñada incorrectamente. Para reducir el peligro de incendio:

- efectuar la conexión solo en un circuito de corriente con protección contra exceso de corriente según el National Electrical Code, ANSI / NFPA 70;
- Cumplir los valores máximos para la protección contra exceso de corriente.



¡PRECAUCIÓN! Riesgo de dañar el inversor por sobrecarga.

- Conectar como máximo 20 A a un solo borne de conexión CC.
- Conectar los cables CC+ y CC- con la polaridad correcta a los bornes de conexión CC+ y CC- del inversor.



¡PRECAUCIÓN! Existe peligro de cortocircuito debido a piezas metálicas rotas procedentes de un punto de rotura nominal. Las piezas metálicas rotas en el inversor pueden provocar cortocircuitos si el inversor se encuentra bajo tensión. Al romper los puntos de rotura nominales, prestar atención a que:

- Las piezas metálicas rotas no caigan al inversor.
- Las piezas metálicas caídas al inversor sean retiradas inmediatamente.



¡OBSERVACIÓN! Si el aislamiento del cable CA no está diseñado para un máximo de 1000 V, no se deben cruzar los cables CA y CC al conectar el inversor. Si es inevitable cruzar los cables al realizar la conexión, el cable CA debe instalarse en un tramo del tubo de protección suministrada con el inversor. Los cables CA y CC deben instalarse juntos solo si el aislamiento de ambos cables está diseñado para la máxima tensión posible de 1000 V.



¡OBSERVACIÓN! El tipo de protección NEMA4X únicamente es aplicable cuando el inversor está enganchado en el soporte mural y firmemente atornillado al mismo. El soporte mural sin inversor no dispone de protección NEMA.



¡OBSERVACIÓN! En caso de utilizar las entradas de cables en el lado posterior, debe tenerse en cuenta lo siguiente: impermeabilizar hasta conseguir el tipo de protección NEMA4X antes de servicio en el exterior.



¡OBSERVACIÓN! En caso de montaje en soportes de metal, el inversor no debe estar expuesto a agua pluvial ni a proyecciones de agua desde el lado posterior. Disponer de una protección adecuada contra agua pluvial o contra proyecciones de agua.



¡OBSERVACIÓN! En caso de montaje en zonas exteriores, deben utilizarse exclusivamente racores de conducto y conductos impermeables. El volumen de suministro del inversor no incluye los racores de conducto ni los conductos.



¡OBSERVACIÓN! Un conductor neutro dimensionado insuficientemente puede mermar el servicio de alimentación a la red del inversor. Por lo tanto, debe dimensionarse el conductor neutro igual que los demás conductores bajo corriente.



¡OBSERVACIÓN! Al conectar cables de aluminio:

- Tener en cuenta las directivas nacionales e internacionales para la conexión de cables de aluminio.
- Tener en cuenta las indicaciones del fabricante de los cables.
- Anualmente debe comprobarse el asiento firme de los cables según el par indicado.




¡OBSERVACIÓN! Prestar atención a la polaridad correcta al conectar los cables CC.





¡OBSERVACIÓN! Formar con todos los cables un bucle de cables de al menos 4 in.



¡OBSERVACIÓN! Para la puesta a tierra de los marcos o soportes del módulo solar deben observarse las correspondientes indicaciones del fabricante de módulos solares, así como las directivas nacionales.

 **¡OBSERVACIÓN!** Para el manejo de tarjetas opcionales se deben tener en cuenta las disposiciones ESD generales.

 **¡OBSERVACIÓN!** Fronius no asume los costes de las averías en la producción ni los costes de instalador, etc. derivados de la detección de un arco voltaico y sus consecuencias. Fronius no asume ninguna responsabilidad por el fuego o los incendios que puedan producirse a pesar de disponer de una detección/interrupción de arco voltaico integrada (por ejemplo, debido a un arco voltaico paralelo).

 **¡OBSERVACIÓN!** Antes de resetear el inversor después de haber detectado un arco voltaico, comprobar toda la instalación fotovoltaica afectada con respecto a posibles daños.

Garantía de fábrica de Fronius

Las cláusulas de garantía detalladas específicas para cada país están disponibles en Internet: www.fronius.com/solar/warranty

Para poder disfrutar de todo el período de garantía para la batería de almacenamiento o el inversor Fronius que ha instalado recientemente, rogamos que se registre en: www.solarweb.com.



¡PRECAUCIÓN! Las instalaciones deficientes o indebidas provocan riesgo de dañar los inversores y otros componentes bajo corriente de una instalación fotovoltaica. Las instalaciones deficientes o indebidas pueden provocar el calentamiento excesivo de los cables y los puntos de apriete, así como generar arcos voltaicos. Como resultado, pueden producirse daños térmicos que pueden provocar incendios.

A la hora de conectar cables CA y CC debe tenerse en cuenta lo siguiente:

- Apretar firmemente todos los bornes de conexión con el par indicado en el manual de instrucciones
- Apretar todos los bornes de conexión a tierra (PE / GND) con el par indicado en el manual de instrucciones, incluyendo los bornes de conexión a tierra libres
- No sobrecargar los cables
- Comprobar los cables respecto a daños y su tendido correcto
- Tener en cuenta las indicaciones de seguridad, el manual de instrucciones, así como las disposiciones de conexión locales

Atornillar el inversor siempre mediante los tornillos de fijación, según el par indicado en el manual de instrucciones, firmemente al soporte mural.

¡Poner el inversor exclusivamente en servicio con los tornillos de fijación correctamente apretados!



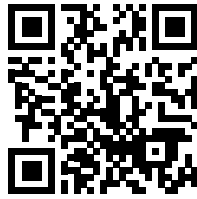
Cumplir las especificaciones del fabricante en cuanto a conexión, instalación y servicio. Realice con esmero todas las instalaciones y uniones, según las especificaciones y prescripciones, para reducir al mínimo el potencial de peligro. Los pares de apriete de los correspondientes puntos de apriete figuran en el manual de instrucciones de los equipos.

Fronius Primo 208-240 Installation Help

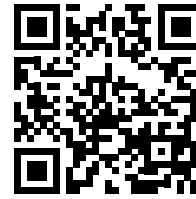
English (US)



Français



Español

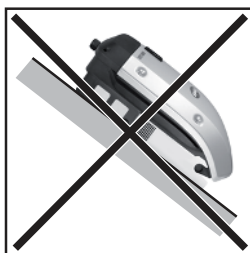
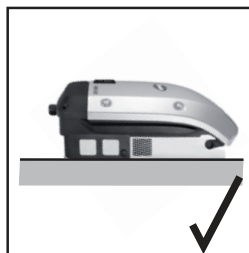
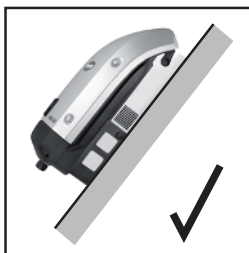
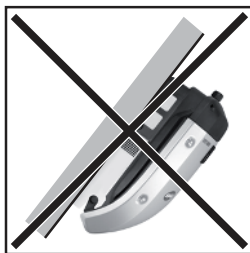
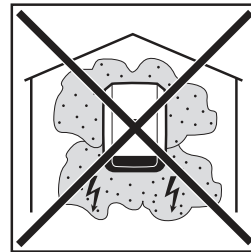
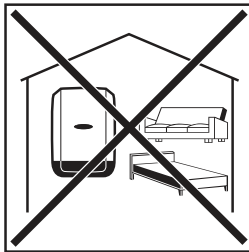
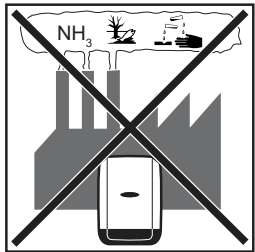
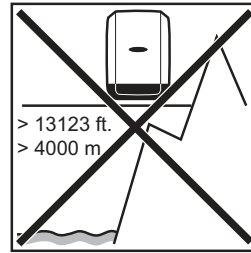
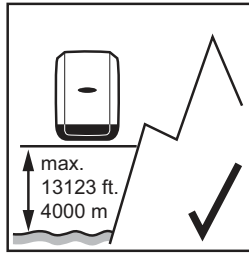
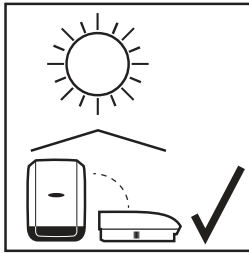
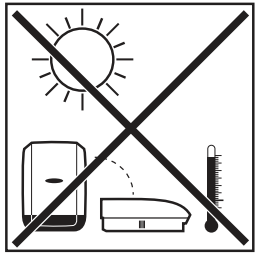
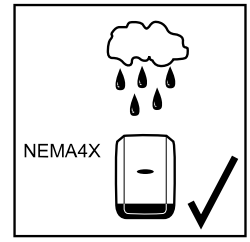
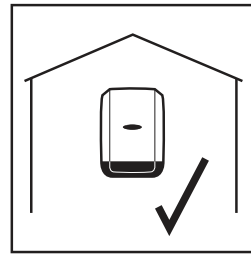


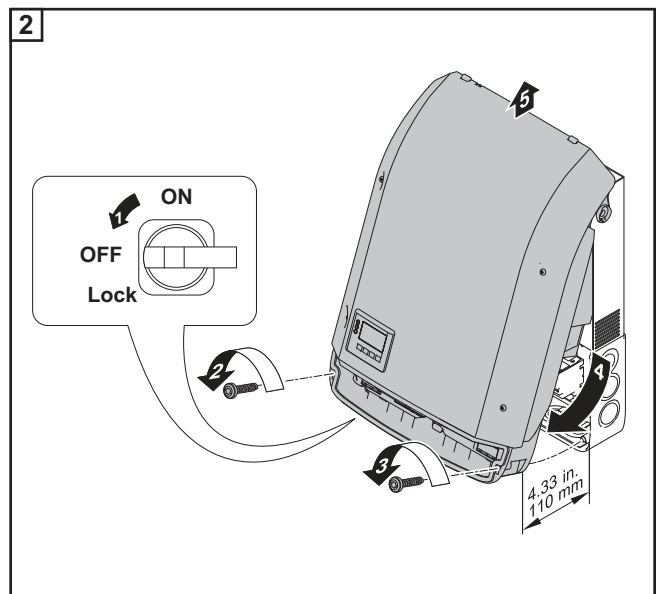
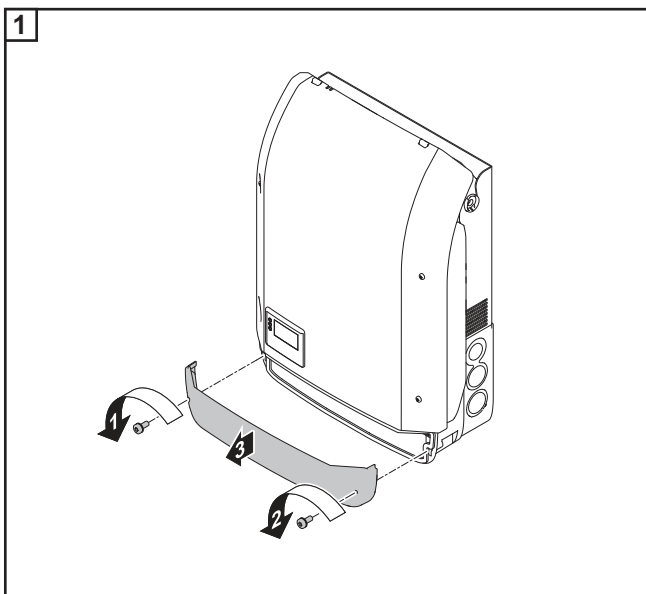
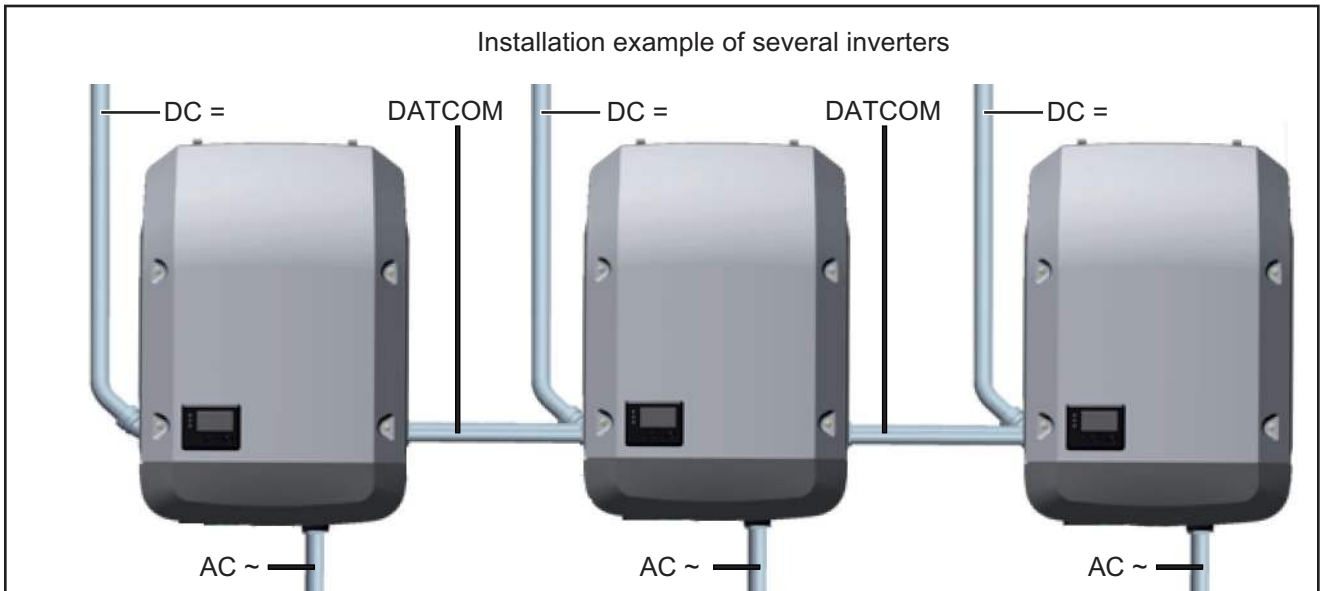
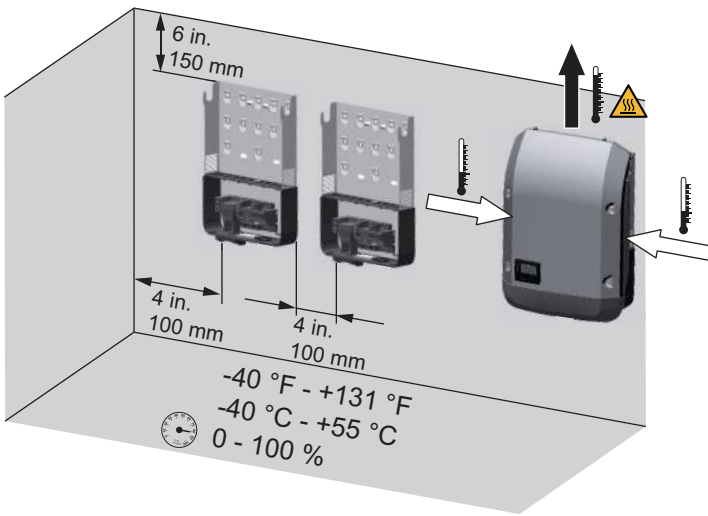
English (US) www.fronius.com/QR-link/4204260197EA

Français www.fronius.com/QR-link/4204260197FR

Español www.fronius.com/QR-link/4204260197ES

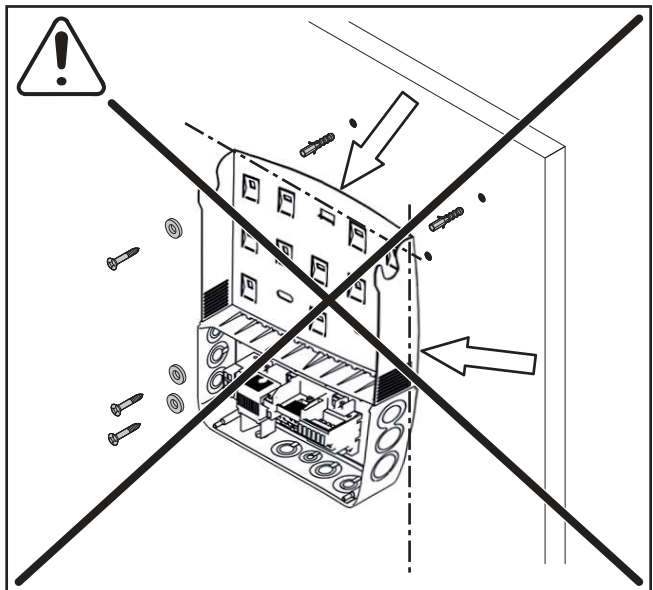
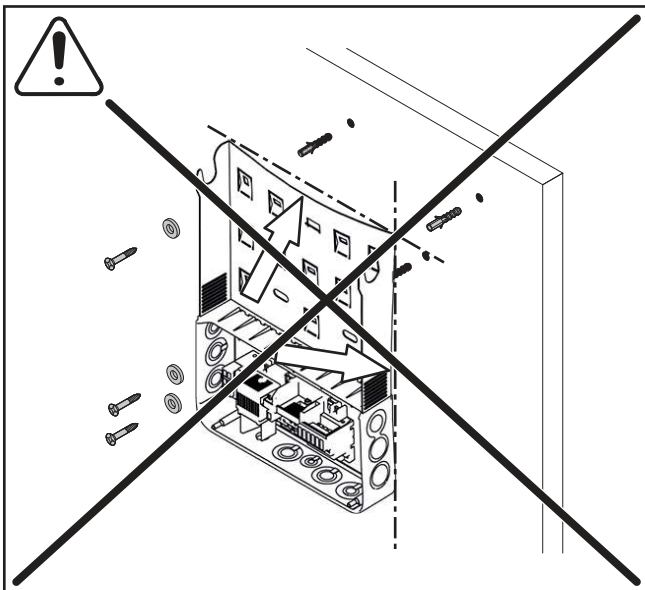
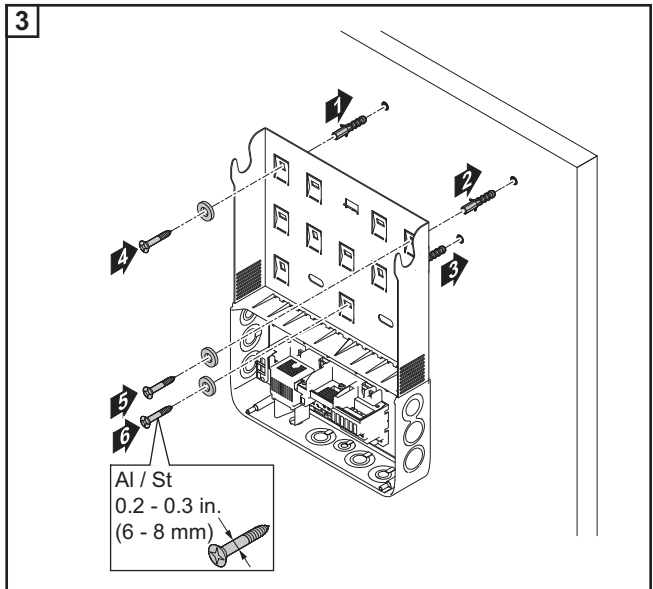
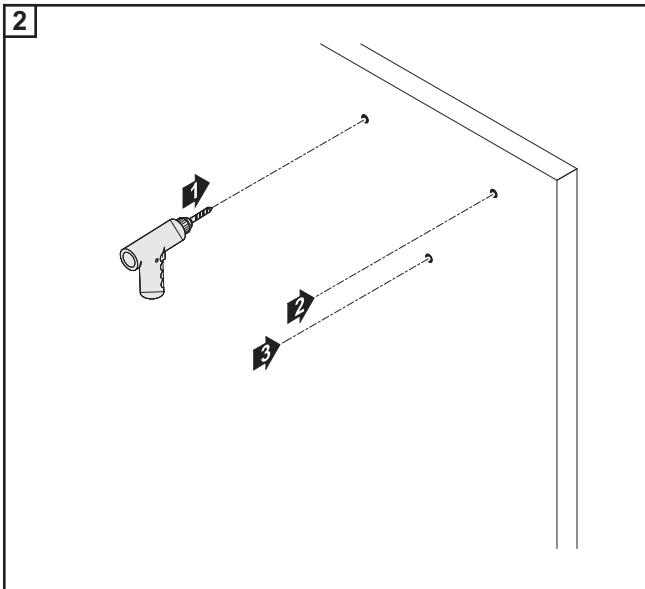
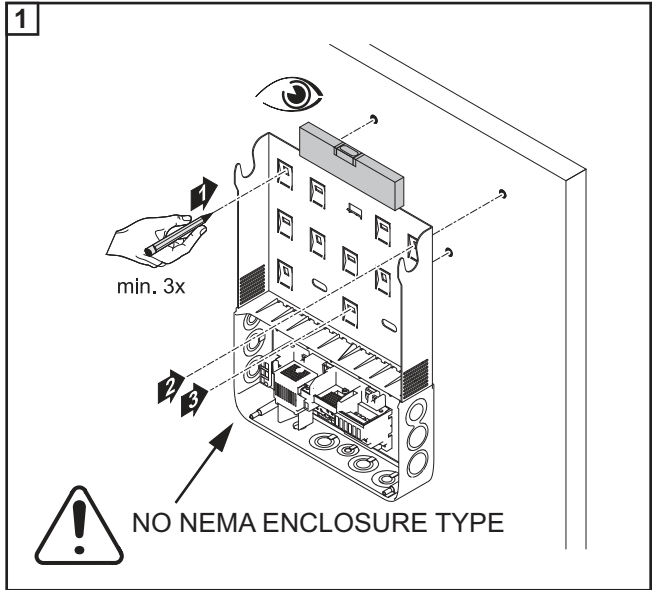
Fronius Primo 208-240 Installation

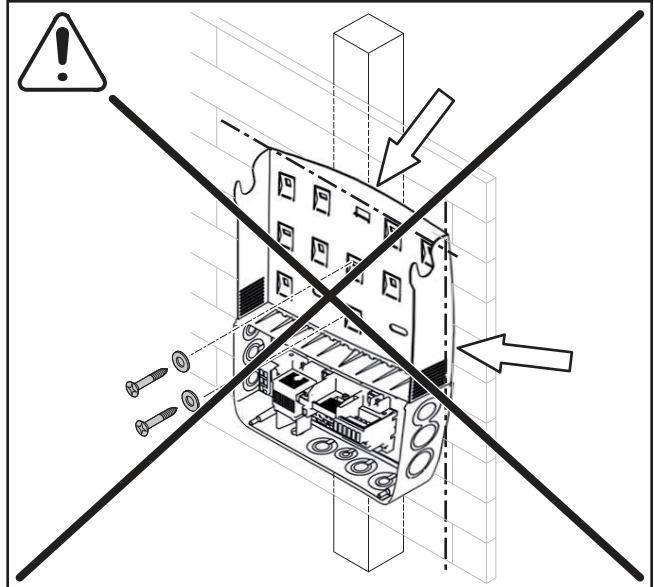
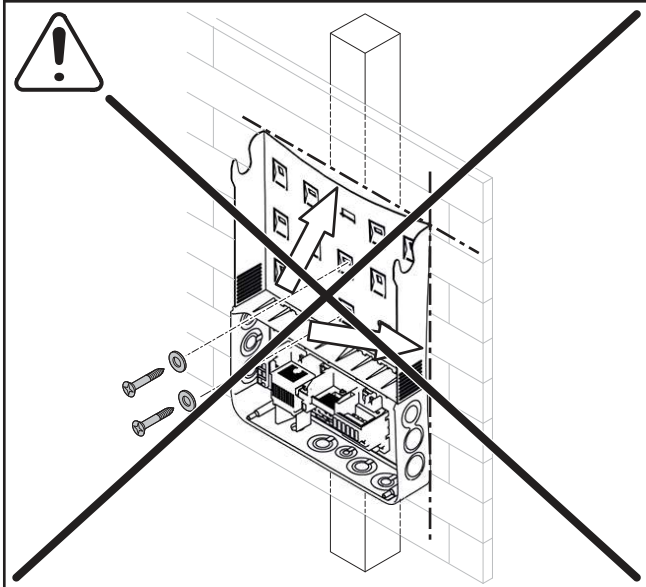
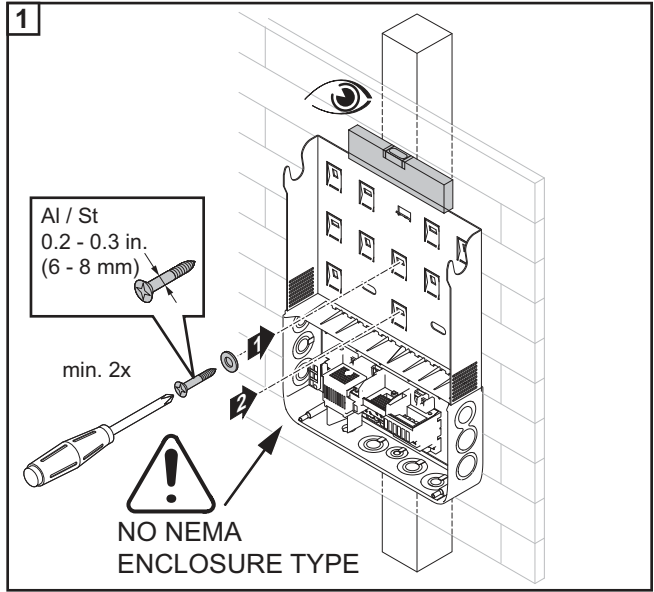
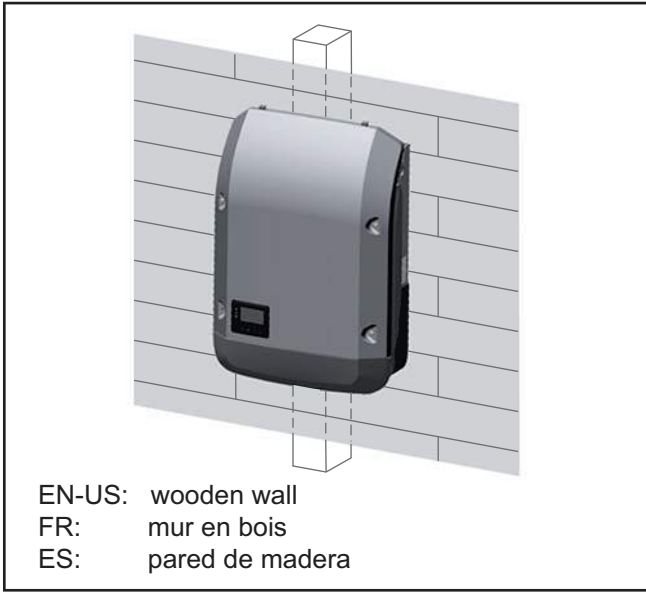






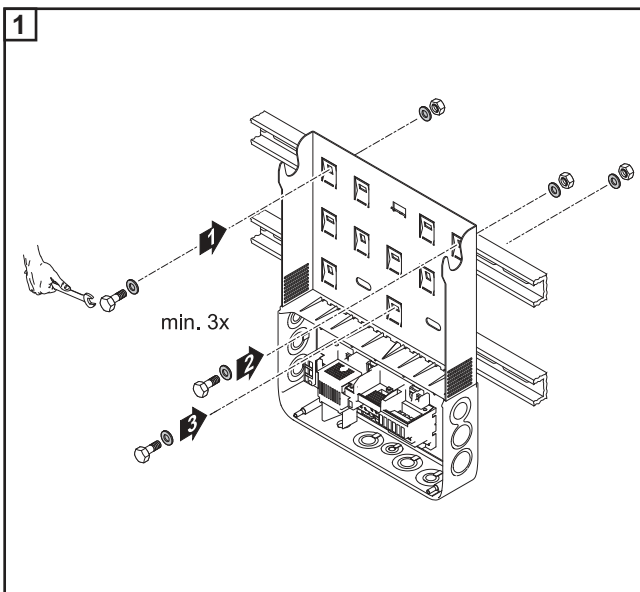
EN-US: brick / concrete wall
 FR: mur de briques / beton
 ES: pared de ladrillo / muro de hormigón





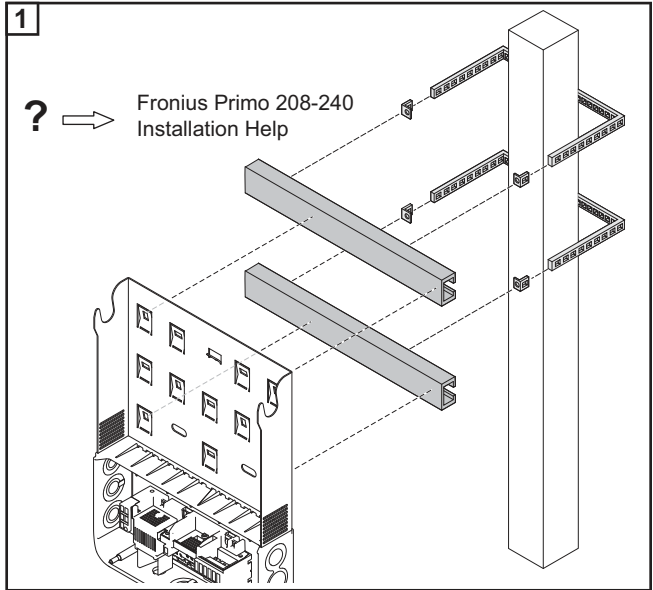


EN-US: Mounting to a metal carrier
FR: Montage sur un support métallique
ES: Montaje en un soporte de metal

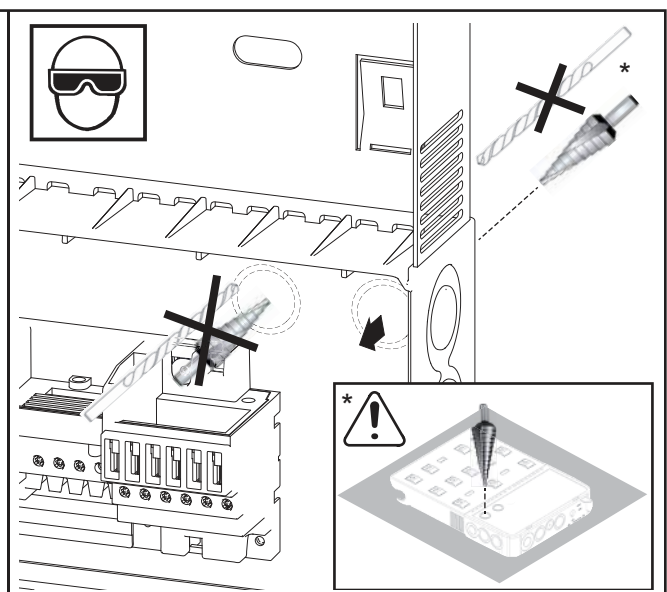
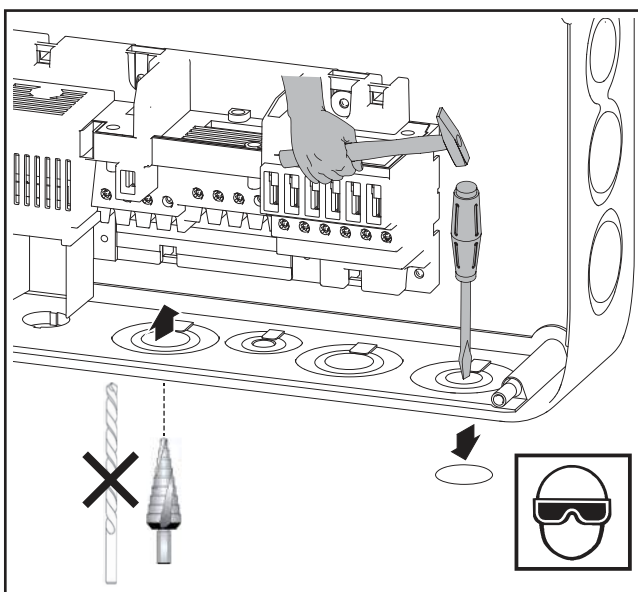
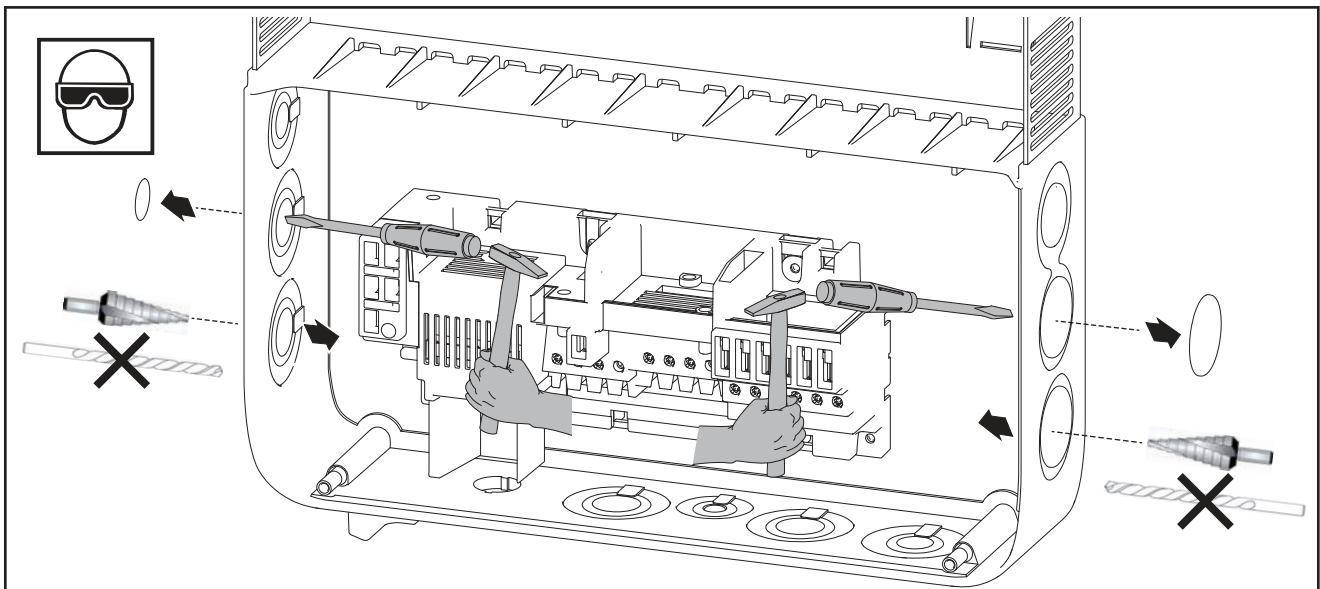
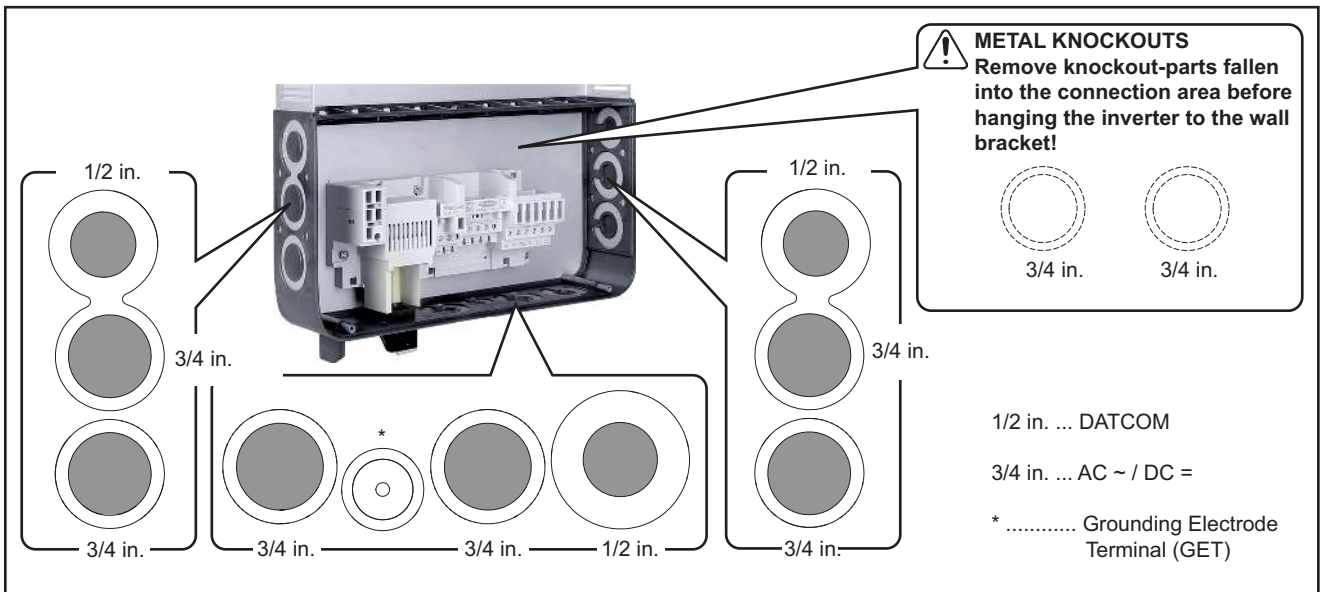




EN-US: mast, pole, pile, ...
FR: mât, pile, barre, ...
ES: mástil, pilla, barra,



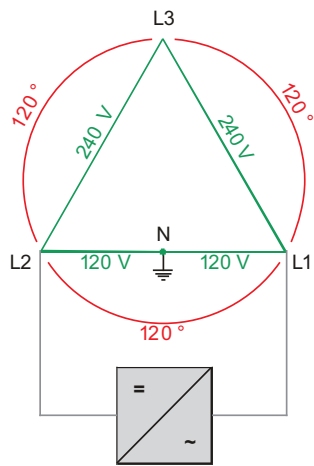
Knockouts



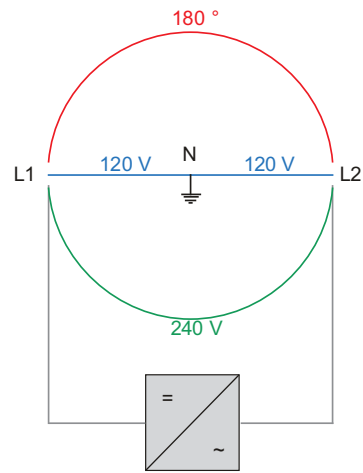
Appropriate Grids

240 V: 120 V Stinger
Neutral conductor available

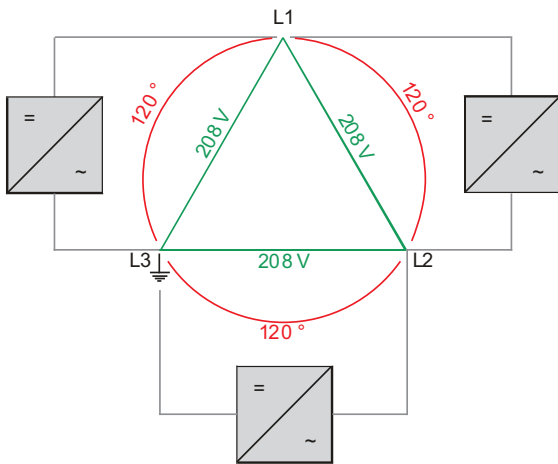
Setup: 240N, HI1



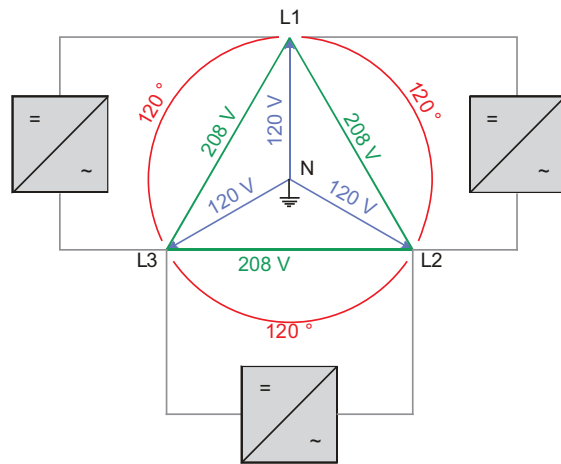
240 V: 120 V Split phase **Setup: 240N, CAL1, HI1**
Neutral conductor available



208 V Delta - Corner Grounded *
Setup: 208, CAL4, HI4
No neutral conductor

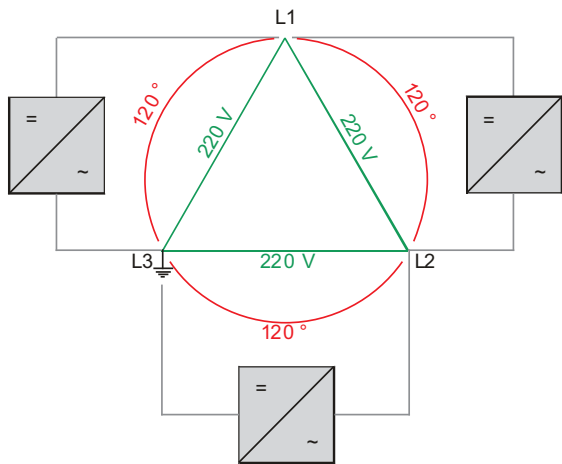


208 V Delta: 120 V WYE **Setup: 208N, CAL2, HI2**
Neutral conductor available



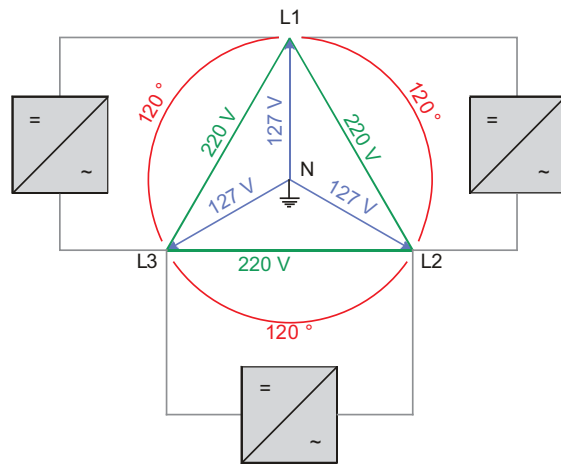
220 V Delta - Corner Grounded *
No neutral conductor

Setup: 220



220 V Delta: 127 V WYE
Neutral conductor available

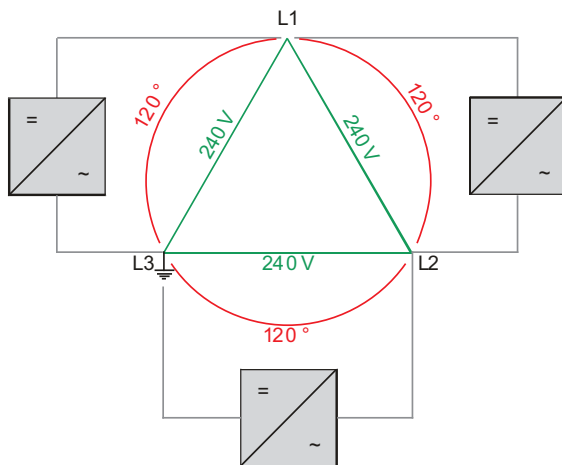
Setup: 220N



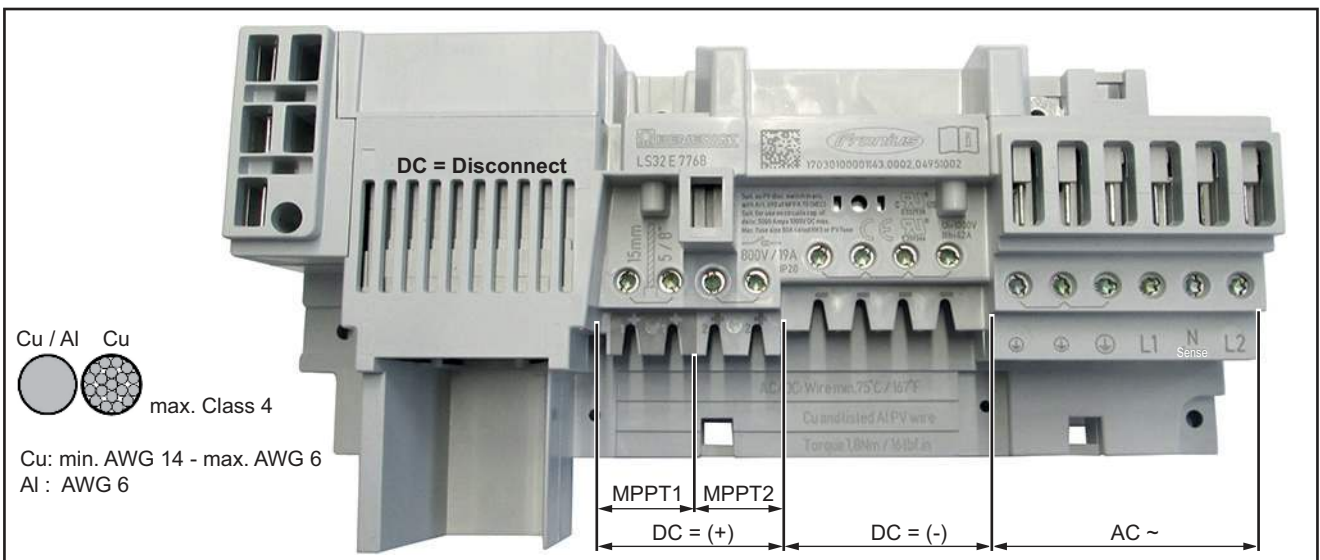
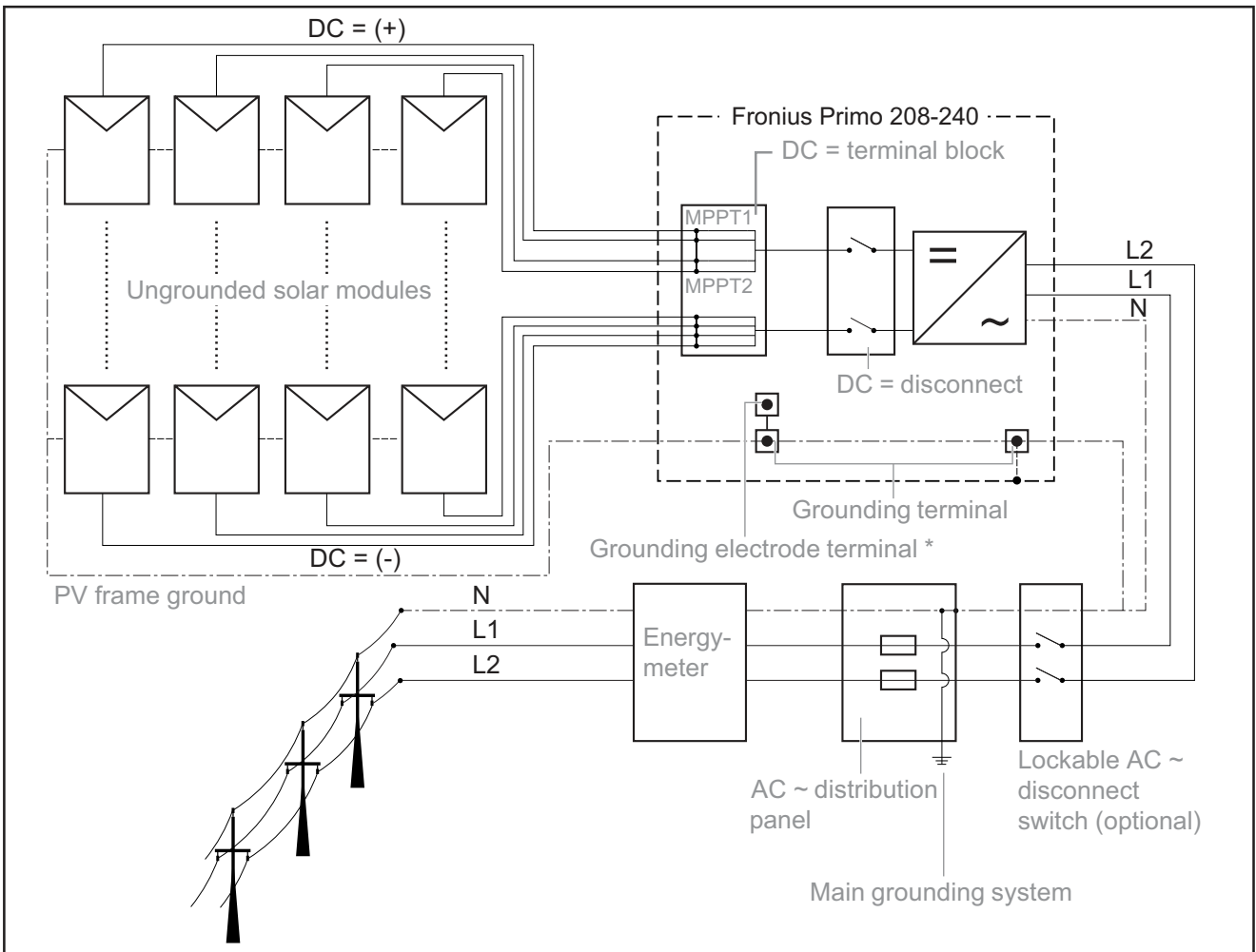
240 V Delta - Corner Grounded *

Setup: 240, CAL5, HI5

No neutral conductor



Connection Diagram & Connection Area



AC & DC = Copper Wires (Cu)

Field Wiring with the following wire & wire combinations possible

Select appropriate cable cross-sections according to the actual device output! Do not combine copper and aluminum cables together in a single terminal.

AWG solid	AWG stranded	AWG stranded / solid			AWG solid / solid				AWG stranded / stranded			
4 ²⁾												
6 ²⁾	6/6 ⁴⁾									6/12 ²⁾	6/14 ²⁾	6/16 ³⁾
8 ²⁾	8 ¹⁾	8/10 ¹⁾	8/12 ¹⁾	8/14 ¹⁾		8/12 ²⁾			8/10 ²⁾	8/12 ¹⁾	8/14 ¹⁾	8/16 ³⁾
10 ²⁾	10 ¹⁾				10/10 ¹⁾	10/12 ¹⁾	10/14 ¹⁾		10/10 ¹⁾	10/12 ¹⁾	10/14 ¹⁾	10/16 ³⁾
12 ²⁾	12 ¹⁾				12/10 ¹⁾	12/12 ¹⁾	12/14 ¹⁾	12/16 ¹⁾	12/10 ¹⁾	12/12 ¹⁾	12/14 ¹⁾	12/16 ¹⁾
14 ²⁾	14 ¹⁾				14/10 ¹⁾	14/12 ¹⁾	14/14 ¹⁾	14/16 ¹⁾	14/10 ¹⁾	14/12 ¹⁾	14/14 ¹⁾	14/16 ¹⁾
16 ³⁾	16 ³⁾						16/14 ¹⁾	16/16 ¹⁾	16/10 ³⁾	16/12 ¹⁾	16/14 ¹⁾	16/16 ¹⁾

AC & DC = Aluminium Wires (Al)

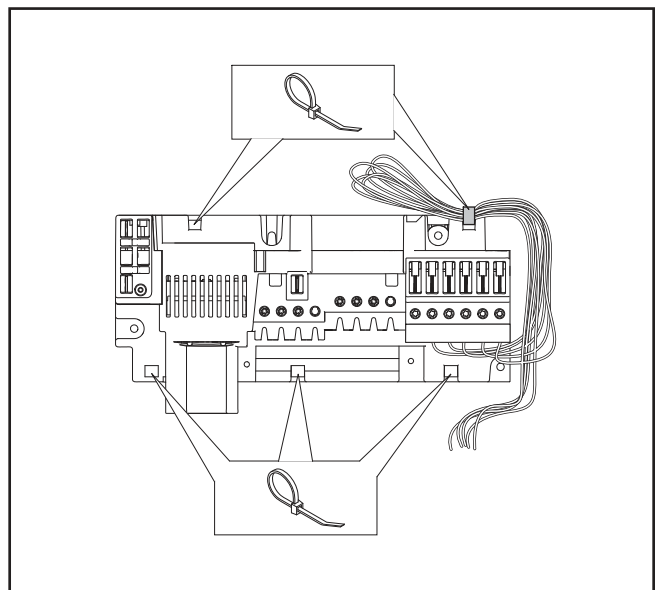
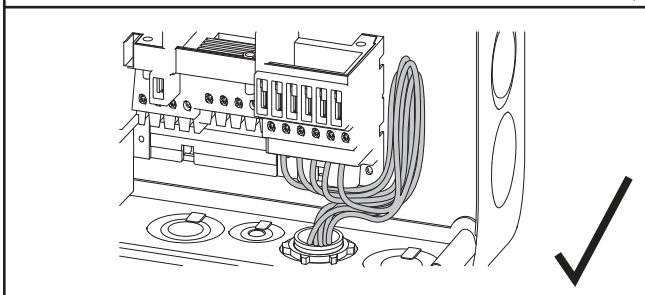
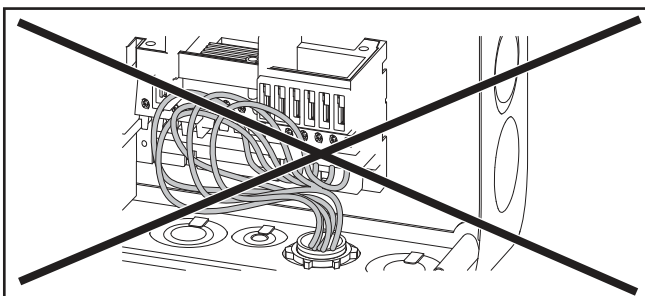
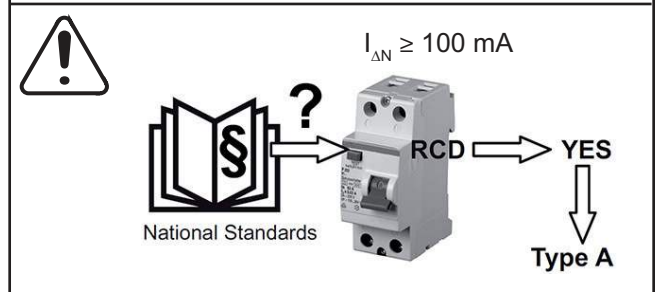
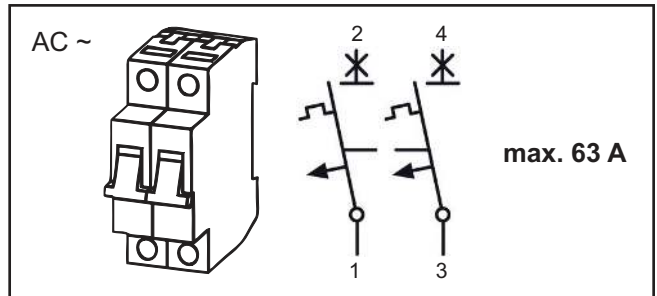
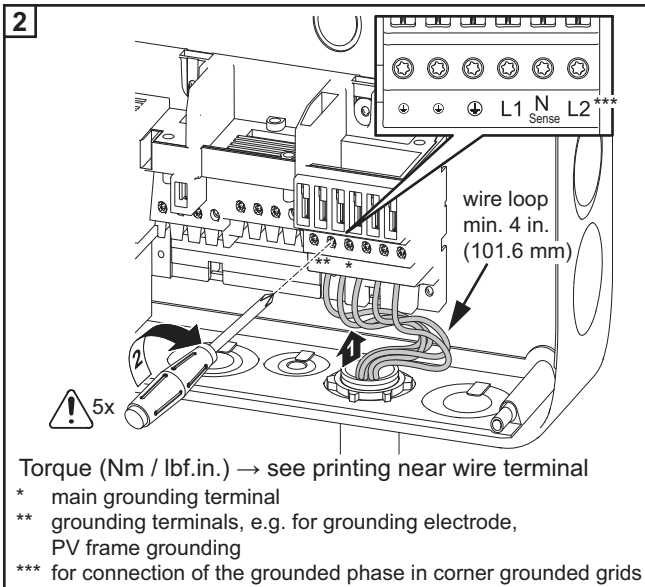
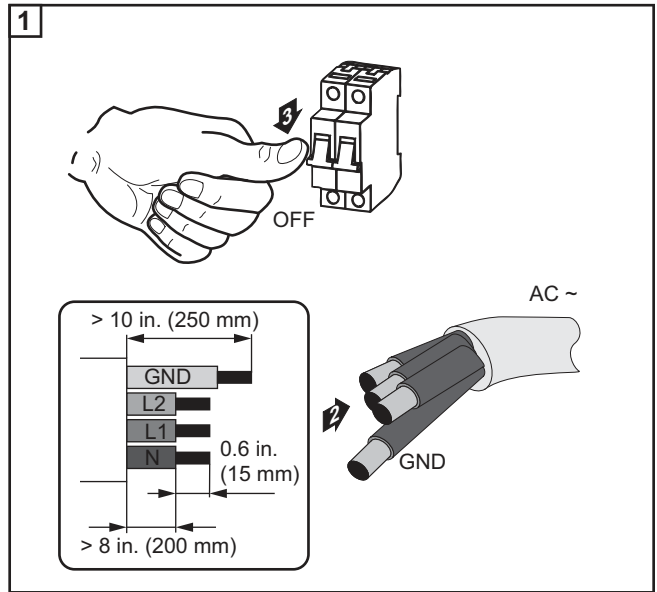
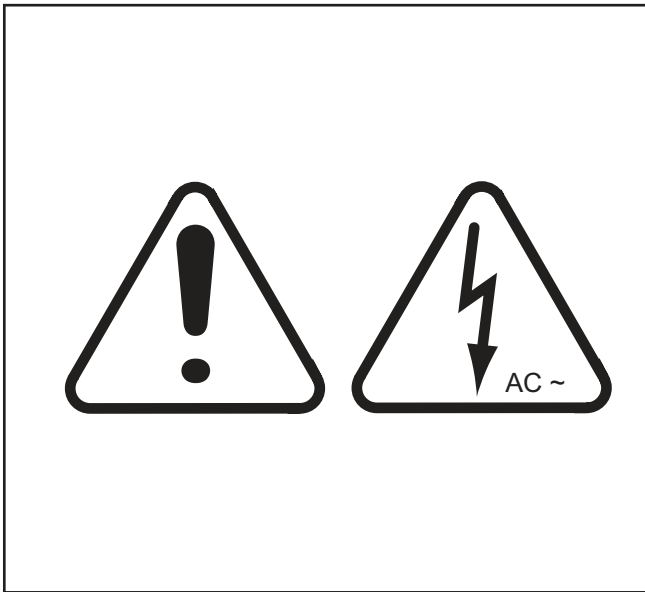
Field Wiring with the following wire & wire combinations possible

Select appropriate cable cross-sections according to the actual device output! **Do not combine copper and aluminum cables together in a single terminal.**

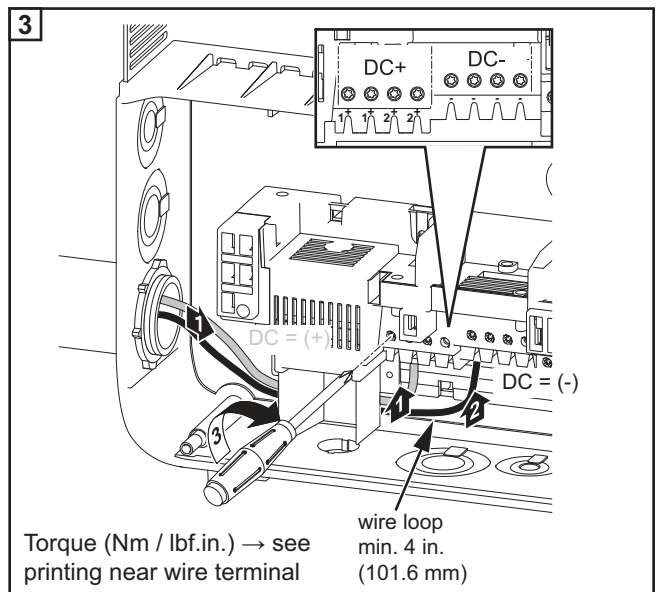
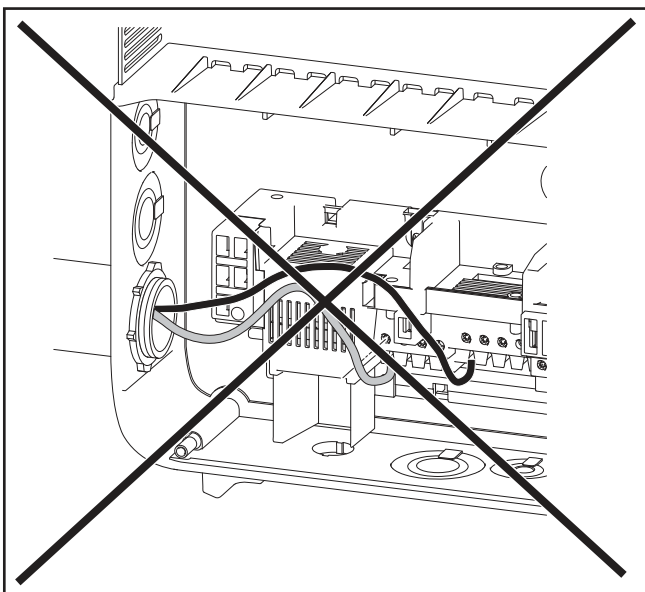
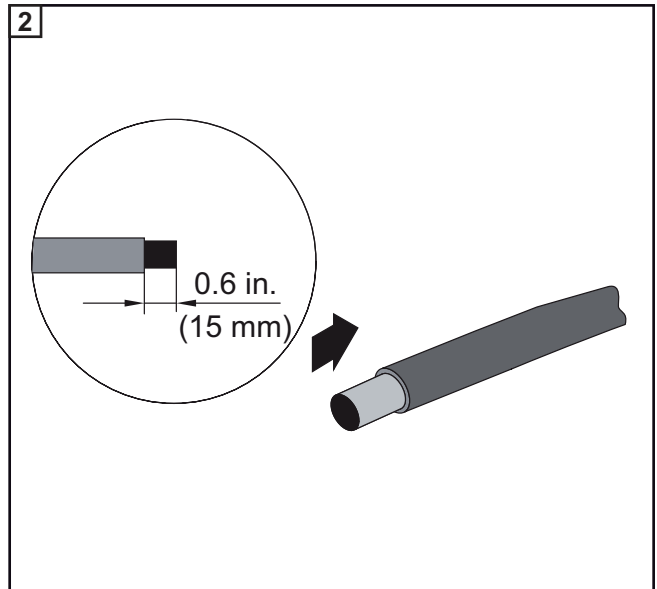
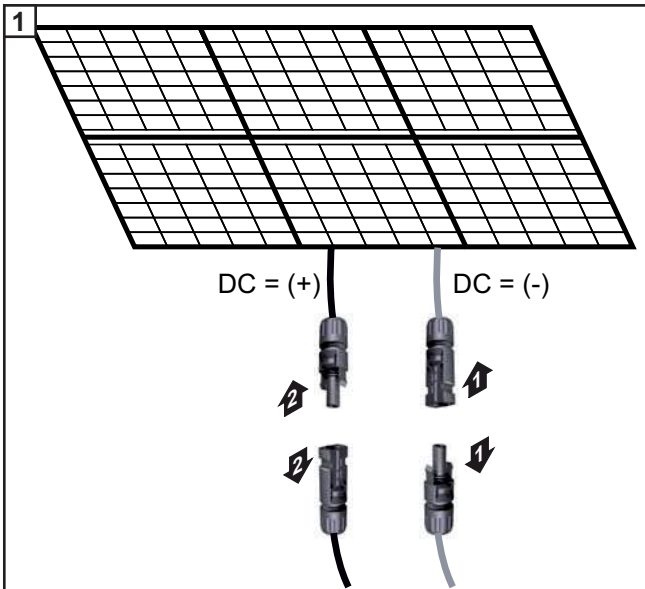
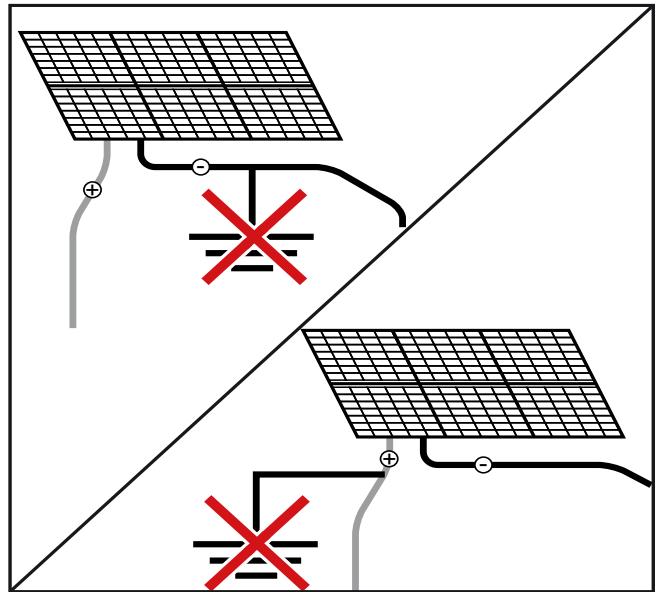
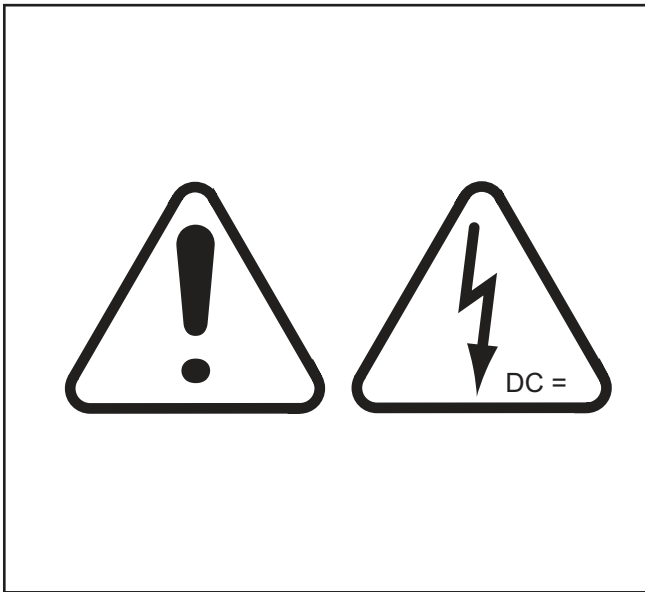
AWG solid	AWG stranded	AWG stranded / solid			AWG solid / solid				AWG stranded / stranded			
4 ²⁾												
6 ²⁾	6 ⁴⁾									6/12 ²⁾	6/14 ²⁾	6/16 ⁵⁾
8 ²⁾	8 ²⁾	8/10 ²⁾	8/12 ²⁾	8/14 ²⁾		8/12 ²⁾			8/10 ²⁾	8/12 ²⁾	8/14 ²⁾	8/16 ⁵⁾
10 ²⁾	10 ²⁾				10/10 ²⁾	10/12 ²⁾	10/14 ²⁾		10/10 ²⁾	10/12 ²⁾	10/14 ²⁾	10/16 ⁵⁾
12 ²⁾	12 ²⁾				12/10 ²⁾	12/12 ²⁾	12/14 ²⁾		12/10 ²⁾	12/12 ²⁾	12/14 ²⁾	12/16 ²⁾
14 ²⁾	14 ²⁾				14/10 ²⁾	14/12 ²⁾	14/14 ²⁾	14/16 ²⁾	14/10 ²⁾	14/12 ²⁾	14/14 ²⁾	14/16 ²⁾
16 ⁵⁾	16 ⁵⁾						16/14 ²⁾	16/16 ²⁾	16/10 ⁵⁾	16/12 ²⁾	16/14 ²⁾	16/16 ²⁾

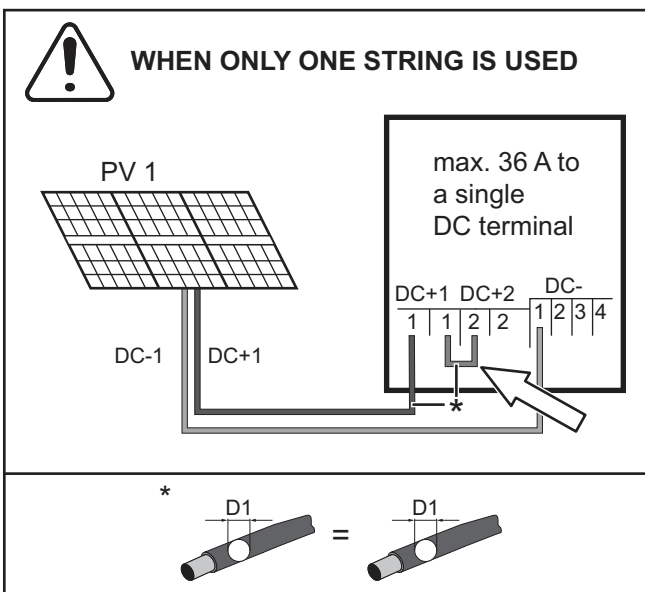
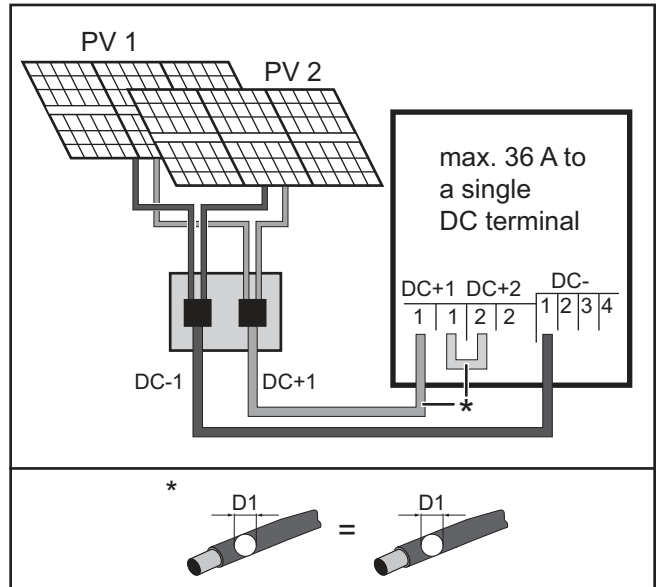
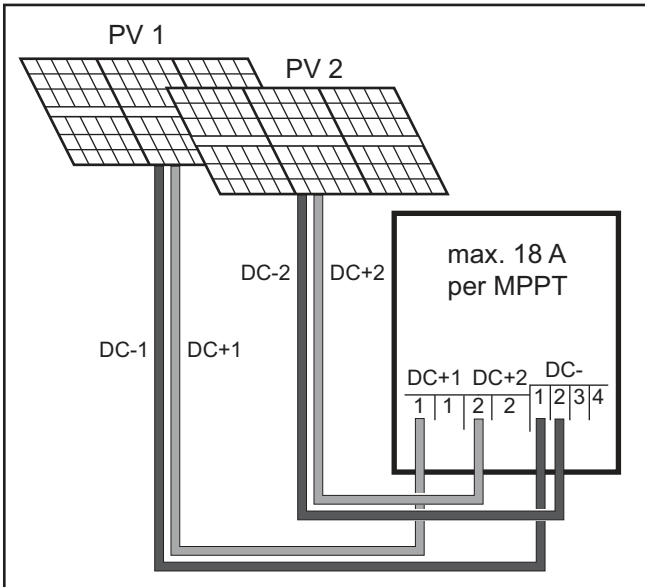
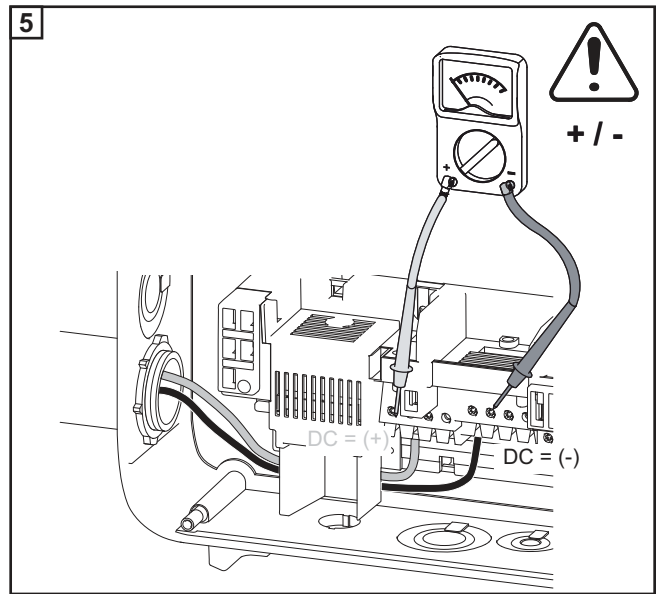
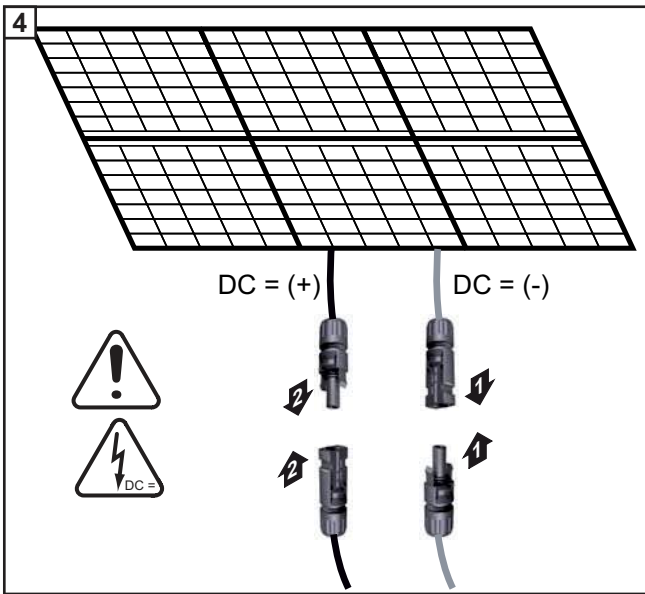
- 1) tested and evaluated according UL
- 2) not evaluated according UL, connection to the terminal is possible
- 3) only with ferrule
- 4) stranded PV (ZKLA) or Use -2 wire
- 5) not evaluated according UL, connection to the terminal is possible; The use of ferrules is mandatory for all AWG 16. The disconnect is technically rated for AWG 16 with ferrules but it is not recommended. If it is used please insure it is correctly installed. Fronius is not responsible for improper installation.

AC ~



DC =





Data communication and Solar Net

Fronius Solar Net and data interface

Fronius developed Solar Net to make these system add-ons flexible and capable of being used in a wide variety of different applications. Fronius Solar Net is a data network that enables several inverters to be linked to the system add-ons.

Fronius Solar Net is a bus system with ring topology. Just one suitable cable is enough for communication between one or more inverters connected to Fronius Solar Net and a system add-on.

In order to clearly define each inverter in Fronius Solar Net, each inverter must also be assigned an individual number.

You can assign individual numbers as per the "SETUP Menu" section.

Different system add-ons are automatically recognized by Fronius Solar Net.

In order to distinguish between several identical system add-ons, each one must be assigned a unique number.

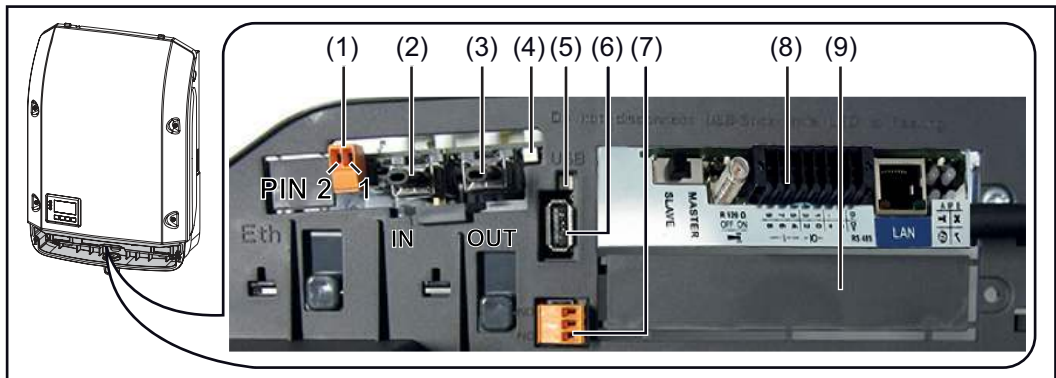
More detailed information on the individual system add-ons can be found in the relevant operating instructions or on the internet at <http://www.fronius.com>

More detailed information on cabling Fronius DATCOM components can be found at:



→ <http://www.fronius.com/QR-link/4204101938>

Data communication area



Depending on the model, the inverter may be equipped as follows:

- with the Fronius Datamanager 2.0 plug-in card
- with another Fronius plug-in card
- without plug-in card(s)

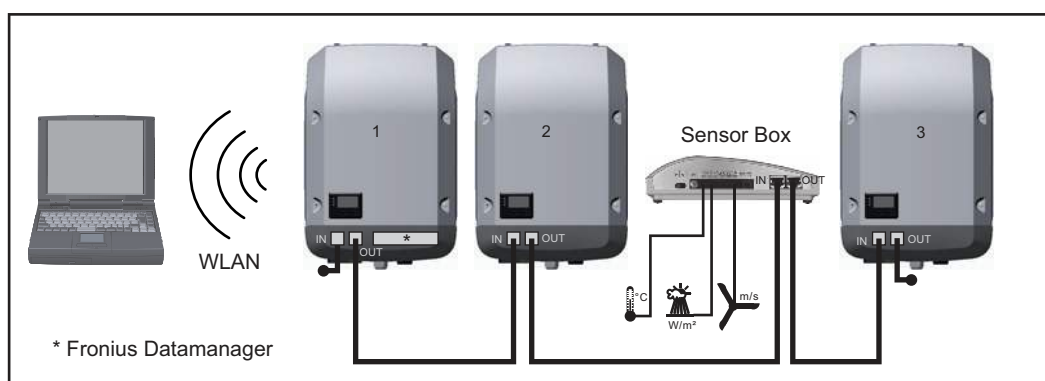
In this manual the device with the Fronius Datamanager 2.0 plug-in card is described.

Item	Designation
(1)	<p>Switchable multifunction current interface (e.g. for power reduction function, interface to meter, measurement input, etc.)</p> <p>Pin 1 = measurement input: max. 20 mA, 100 Ohm measurement resistor (load impedance) Pin 2 = max. short circuit current 15 mA, max. open circuit voltage 16 V DC or GND</p> <p>Wiring diagram variant 1: Signal contact for overvoltage protection Pin 1: - Pin 2: +</p> <p>Wiring diagram variant 2: 4-20 mA Pin 1: + Pin 2: -</p> <p>Use the 2-pin mating connector supplied with the inverter to connect to the multifunction current interface.</p>
(2)	Fronius Solar Net connection / interface protocol IN
(3)	<p>Fronius Solar Net connection / interface protocol OUT</p> <p>'Fronius Solar Net' / interface protocol input and output for connecting to other DATCOM components (e.g. inverter, sensor box, etc.)</p>
<p>If several DATCOM components are linked together, a terminating plug must be connected to every free IN or OUT connection on a DATCOM component. For inverters with a Fronius Datamanager plug-in card, two terminating plugs are supplied with the inverter.</p>	
(4)	<p>The 'Solar Net' LED indicates whether the Fronius Solar Net power supply is available</p>
<p>The 'Solar Net' LED is on: the power supply for data communication within the Fronius Solar Net / interface protocol is OK</p>	
<p>The 'Solar Net' LED flashes briefly every 5 seconds: data communication error in the Fronius Solar Net</p> <ul style="list-style-type: none"> - Overcurrent (current flow > 3 A, e.g. resulting from a short circuit in the Fronius Solar Net ring) - Undervoltage (not a short circuit, voltage in Fronius Solar Net < 6.5 V, e.g. if there are too many DATCOM components on the Fronius Solar Net and not enough electrical power is available) <p>In this case, power for the DATCOM components must be supplied by connecting an additional power supply to one of the DATCOM components. To detect the presence of an undervoltage, check some of the other DATCOM components for faults as required.</p>	
<p>After cutting out because of overcurrent or undervoltage, the inverter attempts to restore the power supply in the Fronius Solar Net every 5 seconds while the fault is still present.</p>	
<p>Once the fault is rectified, power to the Fronius Solar Net will be restored within 5 seconds.</p>	
(5)	<p>The 'Data transfer' LED flashes while the USB stick is being accessed. The USB stick must not be removed while recording is in progress.</p>
(6)	<p>USB A socket for connecting a USB stick with maximum dimensions of 65 x 30 mm</p>
<p>The USB stick can function as a datalogger for an inverter. The USB stick is not included in the scope of supply of the inverter.</p>	

Item	Designation
(7)	Floating switch contact with mating connector max. 250 V AC / 4 A AC max. 30 V DC / 1 A DC max. AWG16 (1.5 mm ²) cable cross section Pin 1 = NO contact Pin 2 = common Pin 3 = NC contact (pins from top to bottom) Use the mating connector supplied with the inverter to connect to the floating switch contact.
(8)	Fronius Datamanager 2.0 (WLAN antenna not shown) or another Fronius plug-in card or Cover for option card compartment
(9)	Cover for option card compartment

Example

Recording and archiving data from the inverter and sensor using a Fronius Datamanager and a Fronius Sensor Box:



Data network with 3 inverters and a Fronius Sensor Box:

- Inverter 1 with Fronius Datamanager
- Inverters 2 and 3 without Fronius Datamanager!

● = Terminating plug

The external communication (Fronius Solar Net) takes place on the inverter via the data communication area. The data communication area contains two RS 422 interfaces as inputs and outputs. RJ45 plug connectors are used to make the connection.

IMPORTANT! Since the Fronius Datamanager functions as a data logger, the Fronius Solar Net ring must not include any other data logger.

Only one Fronius Datamanager per Fronius Solar Net ring!

Any other Fronius Datamanagers must be removed and the unoccupied option card compartment sealed off using the blanking cover (42,0405,2020 - available from Fronius as an optional extra); alternatively, use an inverter without Fronius Datamanager (light version).

Communication de données et Solar Net

Fronius Solar Net et transfert de données

Fronius Solar Net a été développé par Fronius pour une utilisation individuelle des extensions de système. Fronius Solar Net est un réseau de données permettant de relier plusieurs onduleurs aux extensions de système.

Fronius Solar Net est un système de bus à topologie en anneau. Pour que un ou plusieurs onduleurs reliés dans le Fronius Solar Net puissent communiquer avec une extension de système, un câble adapté suffit.

Pour définir chaque onduleur de manière univoque dans Fronius Solar Net, il faut également leur affecter un numéro individuel.

Procéder à l'attribution des numéros individuels conformément aux prescriptions de la section « Le point de menu SETUP ».

Diverses extensions de système sont automatiquement reconnues par Fronius Solar Net.

Pour différencier plusieurs extensions de système identiques, il est nécessaire de leur attribuer un numéro individuel.

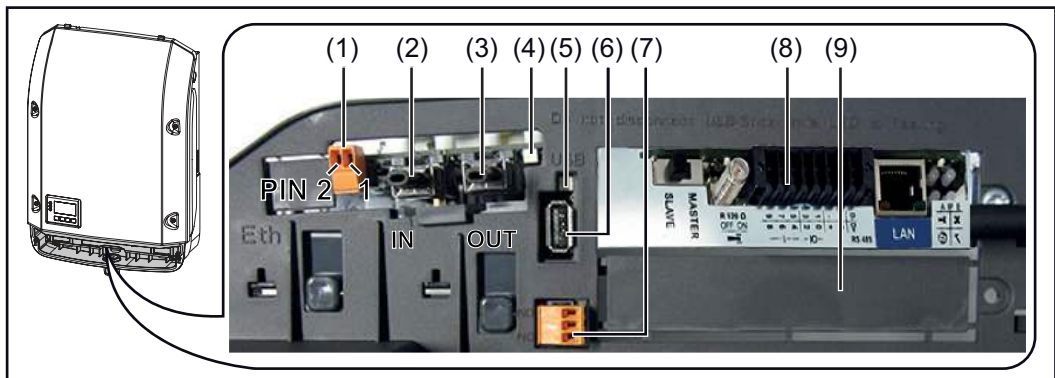
Des informations détaillées sur les différentes extensions de système figurent dans les instructions de service correspondantes et sur le site Internet <http://www.fronius.com>.

Vous trouverez plus d'informations concernant le câblage des composants Fronius DATCOM sur le site :



→ <http://www.fronius.com/QR-link/4204101938>

Zone de communication de données



Selon le modèle, l'onduleur peut être équipé comme suit :

- avec la carte enfichable Fronius Datamanager 2.0
- avec une autre carte enfichable Fronius
- sans des cartes enfichables

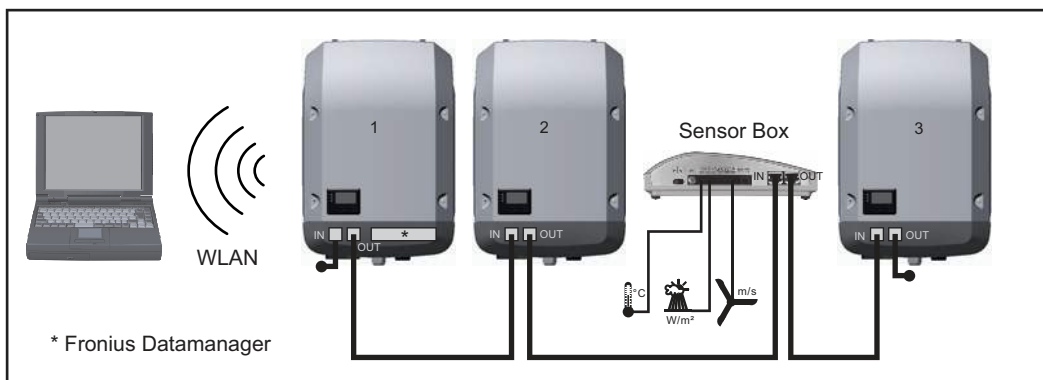
Le présent mode d'emploi décrit le modèle d'appareil avec la carte enfichable Fronius Datamanager 2.0.

Pos.	Désignation
(1)	<p>Interface de courant multifonction interconnectable (par ex. pour fonction de réduction de puissance, interface de compteur, entrée de mesure, etc.).</p> <p>Broche 1 = entrée de mesure : max. 20 mA, résistance de mesure (charge) 100 Ohm Broche 2 = courant de court-circuit max. 15 mA, tension à vide max. 16 V DC ou GND</p> <p>Variante de raccordement 1 : Borne à signaux pour protection contre les surtensions Broche 1 : - Broche 2 : +</p> <p>Variante de raccordement 2 : 4-20 mA Broche 1 : + Broche 2 : -</p> <p>Pour le raccordement à l'interface de courant multifonction, utiliser la contre-fiche à 2 pôles fournie avec l'onduleur.</p>
(2)	Connecteur Solar Net / Interface Protocol IN
(3)	<p>Connecteur Solar Net / Interface Protocol OUT</p> <p>Entrée et sortie « Fronius Solar Net » / Interface Protocol pour la connexion avec d'autres composants DATCOM (par ex. onduleur, Sensor Box, etc.).</p> <p>Lors de la mise en réseau de plusieurs composants DATCOM, un obturateur de port libre doit être enfiché sur chaque connecteur IN ou OUT libre d'un composant DATCOM. Deux obturateurs de port libre sont inclus dans la livraison des onduleurs équipés de la carte enfichable Fronius Datamanager.</p>
(4)	<p>DEL « Solar Net » indique si l'alimentation Solar Net est disponible.</p> <p>La DEL « Solar Net » est allumée : l'alimentation électrique pour la communication de données au sein du Fronius Solar Net / Interface Protocol fonctionne correctement</p> <p>La DEL « Solar Net » clignote brièvement toutes les 5 secondes : erreur dans la communication de données dans le Fronius Solar Net</p> <ul style="list-style-type: none"> - Surintensité (flux de courant > 3 A, par ex. en raison d'un court-circuit dans le circuit Fronius Solar Net) - Sous-tension (pas de court-circuit, tension dans le Fronius Solar Net < 6,5 V, p. ex. en raison d'un nombre de composants DATCOM trop important dans le Fronius Solar Net et d'une alimentation électrique insuffisante) Dans ce cas, une alimentation électrique supplémentaire pour les composants DATCOM à l'aide d'un bloc d'alimentation externe est nécessaire. Pour détecter une sous-tension existante, vérifier, le cas échéant, la présence d'éventuelles erreurs sur d'autres composants DATCOM. <p>Après une déconnexion suite à une surintensité ou une sous-tension, l'onduleur essaie toutes les 5 secondes de rétablir l'alimentation énergétique dans le Fronius Solar Net, p. ex. durant tout le temps du court-circuit.</p> <p>Lorsque l'erreur est éliminée, Fronius Solar Net est à nouveau alimenté en courant dans les 5 secondes.</p>
(5)	<p>DEL « Transfert de données » clignote lors de l'accès à la clé USB. Pendant ce laps de temps, la clé USB ne doit pas être retirée.</p>

Pos.	Désignation
(6)	Connecteur USB A pour le raccordement d'une clé USB de taille maximale 65 x 30 mm. La clé USB peut jouer un rôle de datalogger pour un onduleur. La clé USB n'est pas comprise dans la livraison de l'onduleur.
(7)	Contact sans potentiel avec contre-fiche max. 250 V AC / 4 A AC max. 30 V DC / 1 A DC section de câble max. AWG16 (1,5 mm ²) Broche 1 = contact à fermeture (Normally Open) Broche 2 = passe de fond (Common) Broche 3 = contact à ouverture (Normally Closed) (broches de haut en bas) Pour le raccordement au contact sans potentiel, utiliser la contre-fiche fournie avec l'onduleur.
(8)	Fronius Datamanager 2.0 (pas montré antenne WiFi) ou une autre carte enfichable Fronius ou cache pour compartiment de cartes d'option
(9)	Cache pour compartiment de cartes d'option

Exemple

Enregistrement et archivage des données relatives à l'onduleur et au capteur à l'aide du Fronius Datamanager et de la Fronius Sensor Box :



Réseau de données avec 3 onduleurs et une Fronius Sensor Box :

- onduleur 1 avec Fronius Datamanager
- onduleurs 2 et 3 sans Fronius Datamanager !

🔑 = obturateur de port libre

La communication externe (Solar Net) s'effectue sur l'onduleur via la zone de communication de données. La zone de communication de données comprend deux interfaces RS 422 jouant un rôle d'entrée et de sortie. La liaison est réalisée au moyen de connecteurs RJ45.

IMPORTANT ! Puisque le Fronius Datamanager fonctionne comme un Datalogger, aucun autre Datalogger ne doit être présent dans le circuit Fronius Solar Net.

Un seul Fronius Datamanager par circuit Fronius Solar Net !

Démonter tous les autres Fronius Datamanager et obturer le compartiment pour cartes d'option libre au moyen du cache disponible en option auprès de Fronius (42,0405,2020) ou utiliser un onduleur sans Fronius Datamanager (version light).

Comunicación de datos y Solar Net

Fronius Solar Net y conexión de datos

Fronius ha desarrollado Fronius Solar Net para facilitar la aplicación individual de las extensiones del sistema. Fronius Solar Net es una red de datos que permite vincular varios inversores con las extensiones del sistema.

Fronius Solar Net es un sistema de bus con topología de circuito. Para la comunicación de uno o varios inversores conectados en Fronius Solar Net con una extensión del sistema, basta con un cable adecuado.

Para definir cada inversor de manera unívoca en Fronius Solar Net, también es necesario asignar un número individual al correspondiente inversor.

Realizar la asignación del número individual según el apartado "El punto de menú CONFIGURACIÓN".

Fronius Solar Net detecta automáticamente las diferentes extensiones del sistema.

Para poder diferenciar entre varias extensiones del sistema idénticas, es necesario ajustar un número individual en las extensiones del sistema.

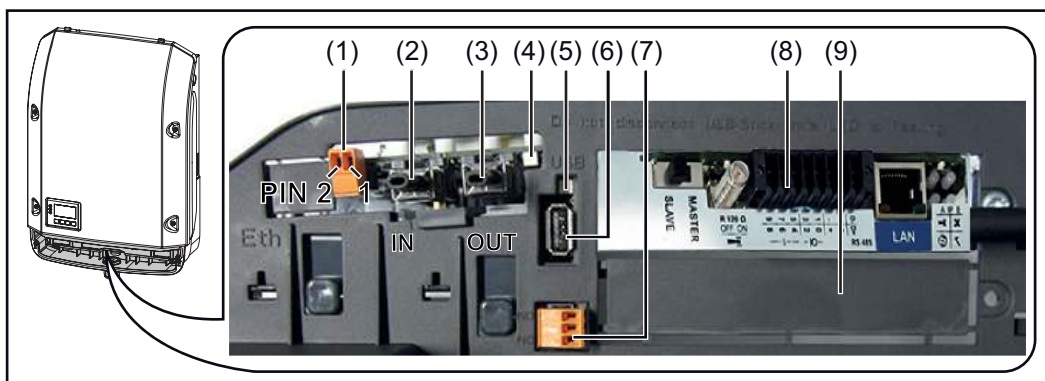
En los correspondientes manuales de instrucciones o en Internet, en <http://www.fronius.com>, figura información más detallada acerca de las diferentes extensiones del sistema.

Si desea información más detallada sobre los componentes Fronius DATCOM:



→ <http://www.fronius.com/QR-link/4204101938>

Zona de comunicación de datos



Según la versión, el inversor puede estar equipado de la siguiente manera:

- con la tarjeta enchufable Fronius Datamanager 2.0
- con una otra tarjeta enchufable Fronius
- sin tarjeta enchufable

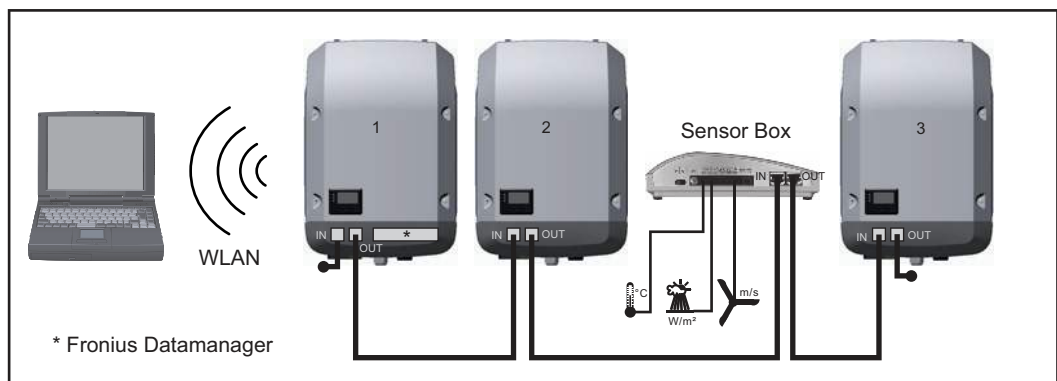
Este manual de instrucciones se describe el modelo de aparato con la tarjeta enchufable Fronius Datamanager 2.0.

Pos.	Descripción
(1)	<p>Interfaz de corriente multifuncional conmutable (por ejemplo, para la función de reducción de potencia, interfaz con el contador, entrada de medición, etc.)</p> <p>Pin 1 = Entrada de medición: máx. 20 mA, resistencia de medición de 100 ohmios (carga aparente) Pin 2 = Máx. corriente de cortocircuito 15 mA, máx. tensión de marcha sin carga 16 V CC o GND</p> <p>Variante del modo de conexión 1: Contacto de señal para protección contra sobretensiones Pin 1: - Pin 2: +</p> <p>Variante del modo de conexión 2: 4-20 mA Pin 1: + Pin 2: -</p> <p>Utilizar el conector opuesto de dos polos incluido en el volumen de suministro del inversor para la conexión a la interfaz de corriente multifuncional.</p>
(2)	Conexión Fronius Solar Net / Protocolo de interfaz IN
(3)	<p>Conexión Fronius Solar Net / Protocolo de interfaz OUT "Fronius Solar Net" / Protocolo de interfaz entrada y salida para la conexión con otros componentes DATCOM (por ejemplo, inversor, Sensor Box, etc.)</p> <p>En caso de una conexión en red de varios componentes DATCOM, es necesario enchufar una clavija final a cada una de las conexiones IN u OUT libres de un componente DATCOM. En caso de inversores con tarjeta enchufable Fronius Datamanager se incluyen 2 clavijas finales en el volumen de suministro del inversor.</p>
(4)	<p>LED "Solar Net" Indica si la alimentación principal de Fronius Solar Net se encuentra a disposición.</p> <p>El LED "Solar Net" está iluminado: La alimentación principal para la comunicación de datos dentro de Fronius Solar Net / del protocolo de interfaz está en orden</p> <p>El LED "Solar Net" parpadea brevemente cada 5 segundos: Error en la comunicación de datos en la Fronius Solar Net</p> <ul style="list-style-type: none"> - Exceso de corriente (arco establecido > 3 A, por ejemplo, debido a un cortocircuitos en el circuito de Fronius Solar Net) - Falta de tensión (no hay ningún cortocircuito, tensión en la Fronius Solar Net < 6,5 V, por ejemplo, cuando hay demasiados componentes DATCOM en la Fronius Solar Net y la conexión eléctrica no es suficiente) En este caso, se requiere un suministro de energía adicional de los componentes DATCOM mediante una fuente de alimentación externa en uno de los componentes DATCOM. Para detectar una falta de tensión deben comprobarse también los demás componentes DATCOM con respecto a errores si fuera necesario. <p>Después de una desconexión por exceso de corriente o falta de tensión, el inversor intenta cada 5 segundos restablecer el suministro de energía en Fronius Solar Net mientras que el error está presente.</p> <p>Si el error está eliminado, la Fronius Solar Net vuelve a alimentarse con corriente en 5 segundos.</p>
(5)	<p>LED "Transmisión de datos" Parpadea durante el acceso a la memoria USB. En este tiempo no debe quitarse la memoria USB.</p>
(6)	<p>Zócalo USB A Para la conexión de una memorias USB con un máximo tamaño constructivo de 65 x 30 mm</p> <p>La memoria USB puede funcionar como un Datalogger para un inversor. La memoria USB no forma parte del volumen de suministro del inversor.</p>

Pos.	Descripción
(7)	<p>Contacto de conmutación libre de potencial con conector opuesto</p> <p>máx. 250 V CA / 4 A CA máx. 30 V CC / 1 A CC máx. AWG16 (1,5 mm²) de sección transversal de cable</p> <p>Pin 1 = Contacto de cierre (normalmente abierto) Pin 2 = Posición de la raíz (común) Pin 3 = Contacto de apertura (normalmente cerrado) (pines desde arriba hacia abajo)</p> <p>Utilizar el conector opuesto incluido en el volumen de suministro del inversor para la conexión al contacto de conmutación libre de potencial.</p>
(8)	Fronius Datamanager 2.0 (no se muestra la antena WLAN) o una otra tarjeta enchufable Fronius o cubierta para el compartimento de tarjetas opcionales
(9)	Cubierta para el compartimento de tarjetas opcionales

Ejemplo

Registro y archivo de los datos de inversor y sensor mediante Fronius Datamanager y Fronius Sensor Box:



Red de datos con 3 inversores y una Fronius Sensor Box:

- Inversor 1 con Fronius Datamanager
- Inversor 2 y 3 sin Fronius Datamanager!

● = clavijas finales

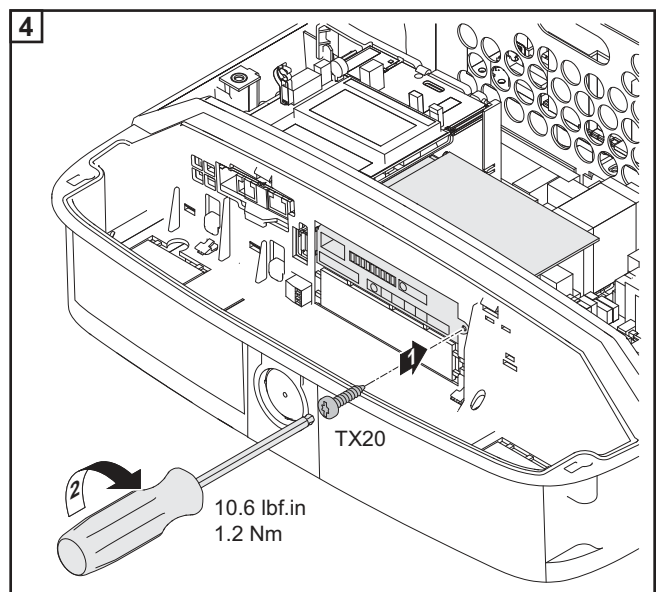
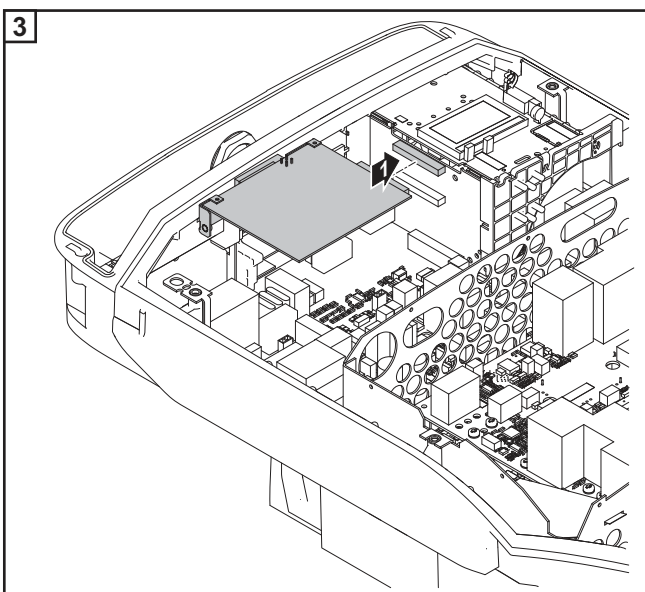
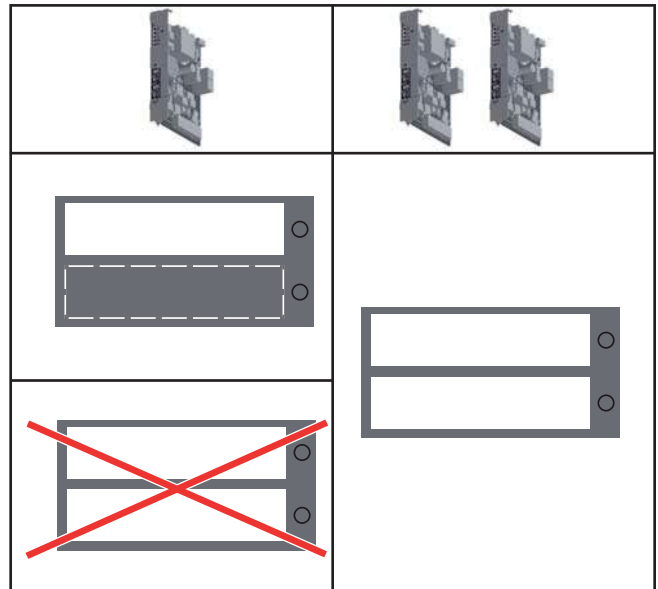
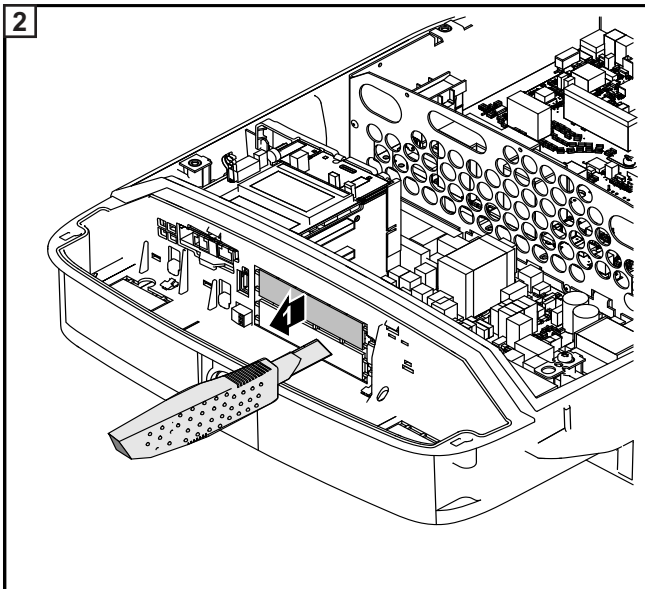
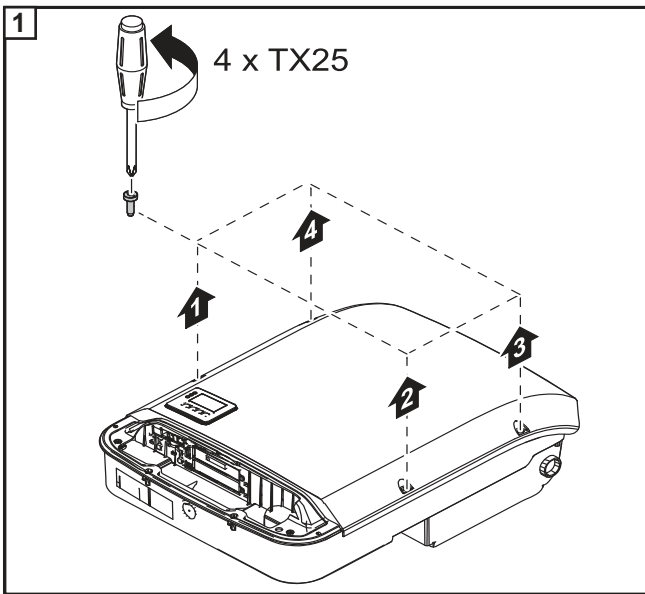
La comunicación externa (Fronius Solar Net) se realiza en el inversor a través de la zona de comunicación de datos. La zona de comunicación de datos incluye dos interfaces RS 422 como entrada y salida. La conexión se realiza mediante conectores RJ45.

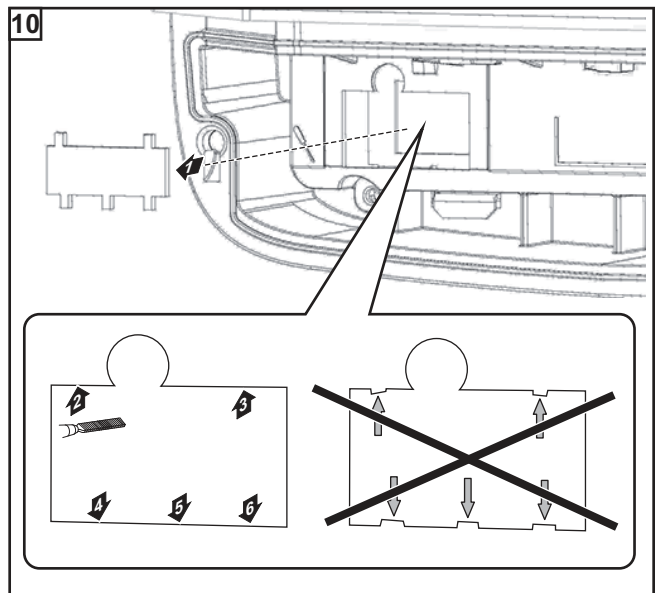
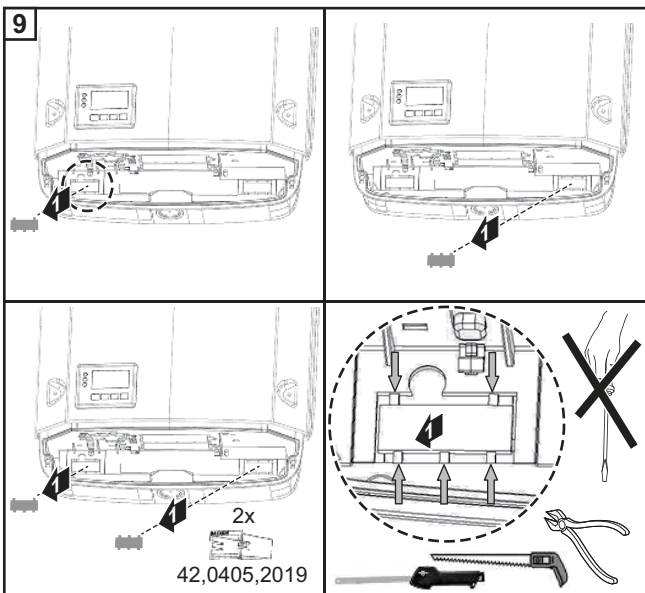
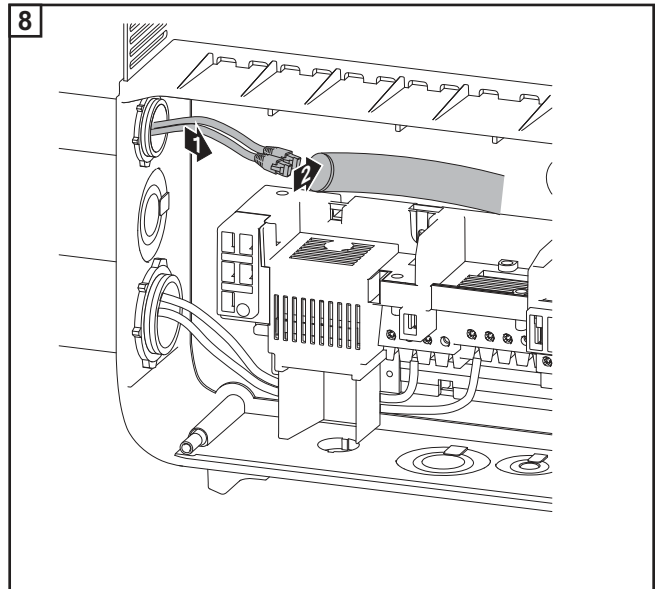
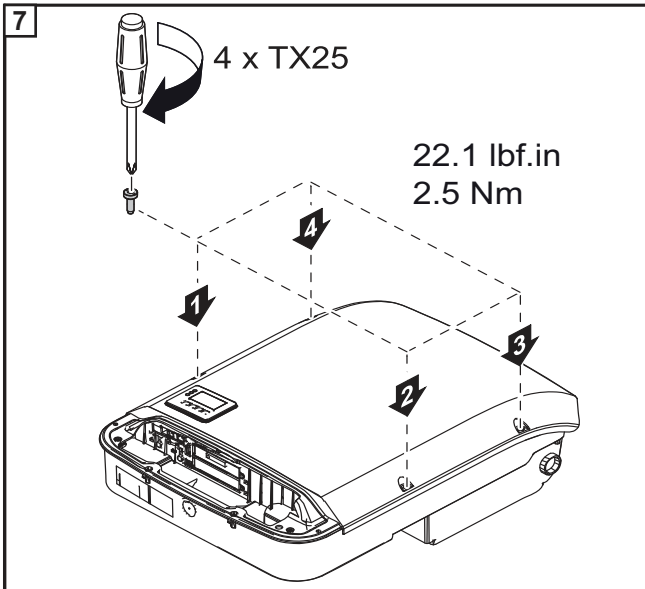
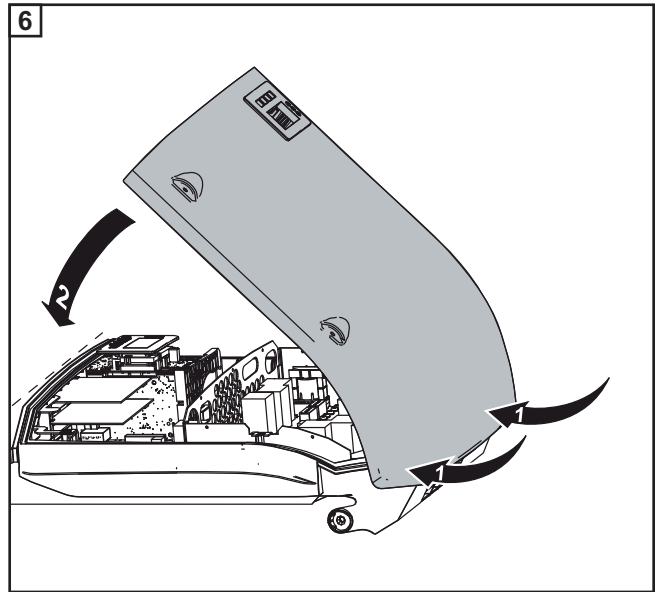
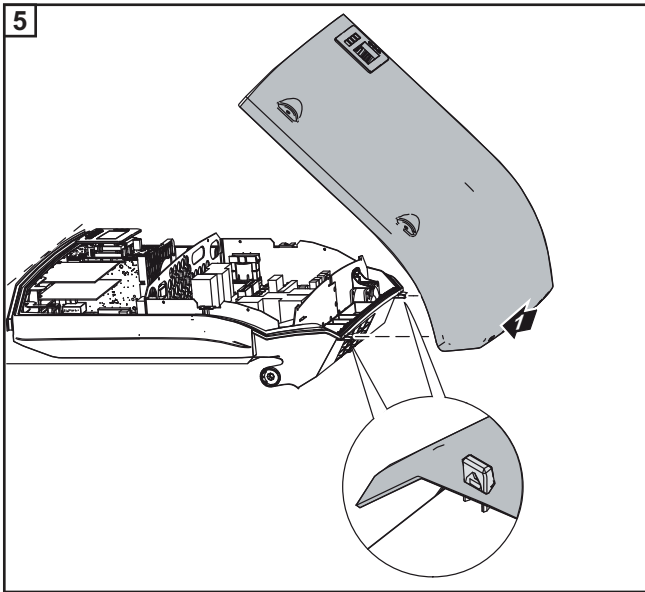
¡IMPORTANTE! Como el Fronius Datamanager funciona como un Datalogger, no debe haber otro Datalogger en el circuito de Fronius Solar Net.

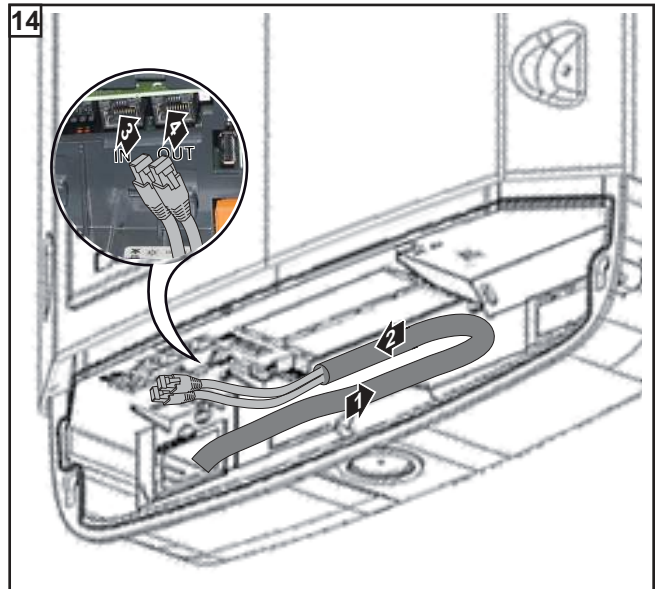
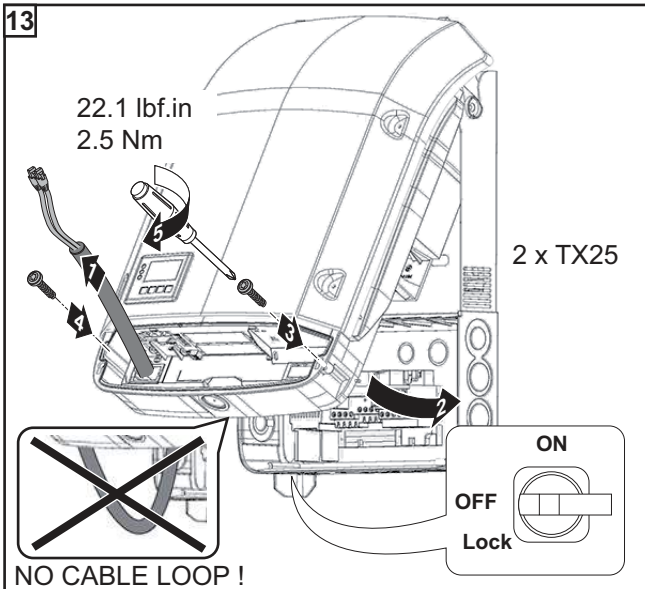
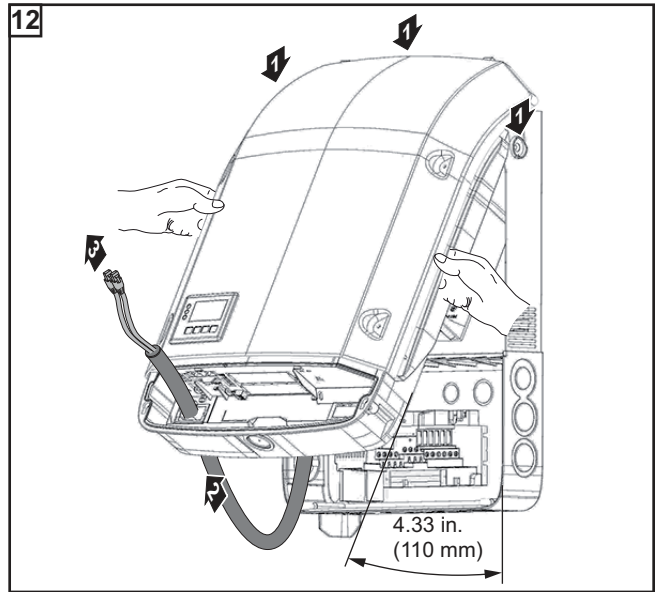
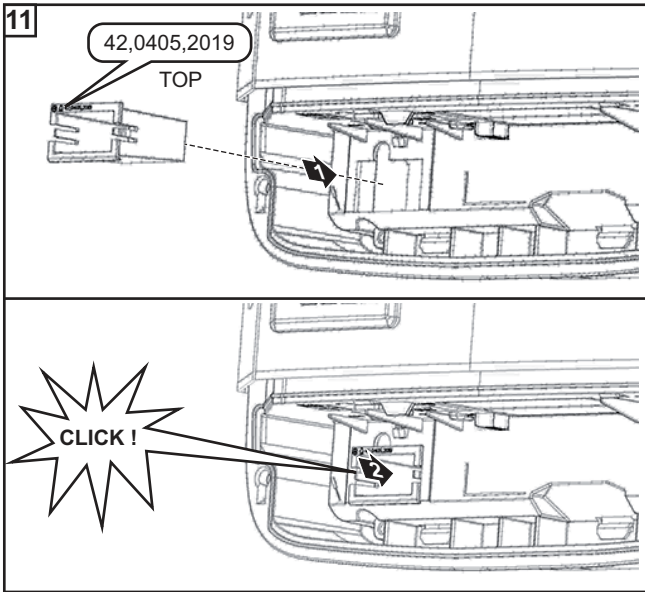
¡Solo un Fronius Datamanager por cada circuito de Fronius Solar Net!

Desmontar los demás Fronius Datamanager y cerrar el compartimento de tarjetas opcionales libre con la cubierta ciega disponible como opción a través de Fronius (42,0405,2020) o utilizar un inversor sin Fronius Datamanager (versión "light").

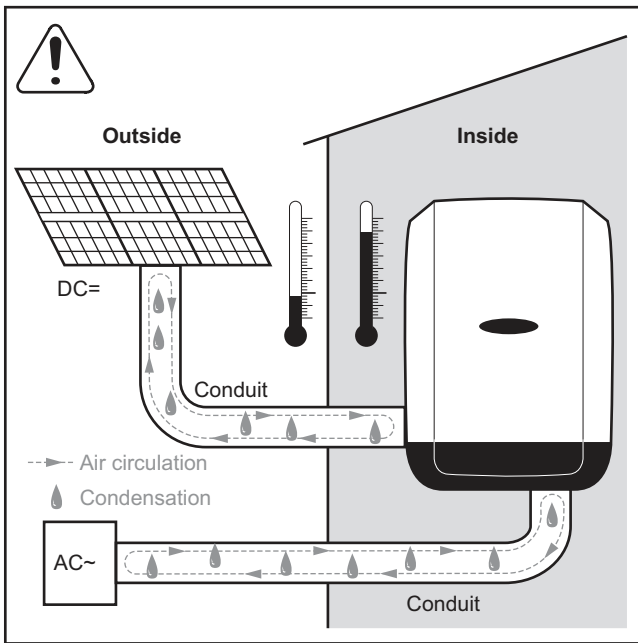
DATCOM







Sealing up Conduits



NOTE! Condensation within the conduits can damage the inverter or components of the photovoltaic systems.

EN-US: To avoid undesirable air circulation and condensation in the conduits,

- seal all conduits being used with a permanently elastic sealant,
- seal every incoming and outgoing conduit,
- seal both conduit ends.



REMARQUE ! La condensation à l'intérieur des tubes peut endommager l'onduleur ou les composants de l'installation photovoltaïque.

Afin d'éviter une circulation de l'air indésirable ou la formation de condensation,

FR:

- étanchéifier tous les tubes utilisés avec un matériau d'étanchéification à élasticité permanente
- étanchéifier chaque entrée et sortie de tubes,
- étanchéifier les deux extrémités des tubes.

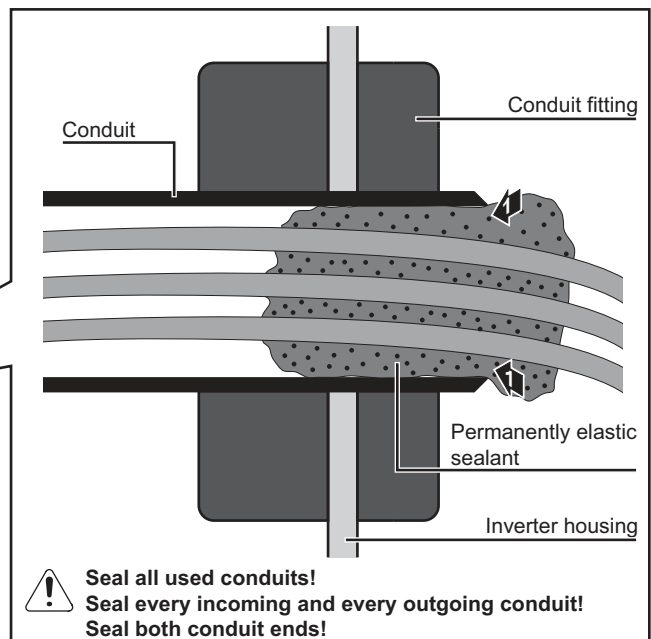
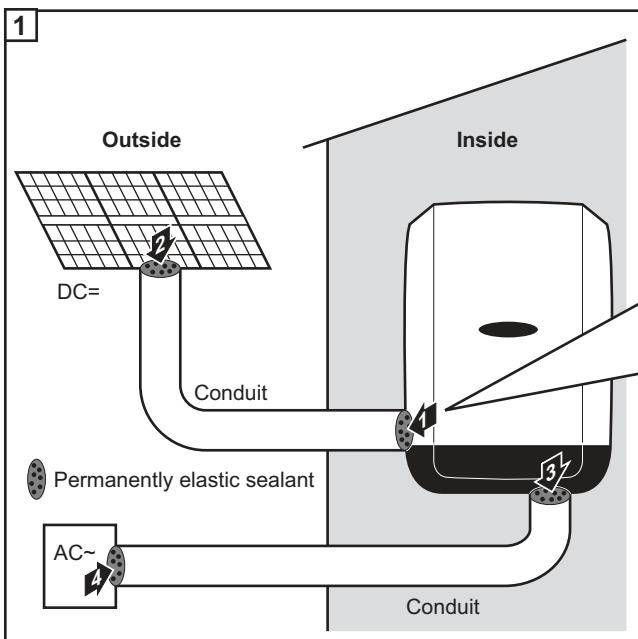


¡OBSERVACIÓN! La condensación dentro de los conductos puede provocar daños en el inversor o en los componentes de la instalación fotovoltaica.

Para evitar cualquier condensación y circulación del aire no deseada en los conductos,

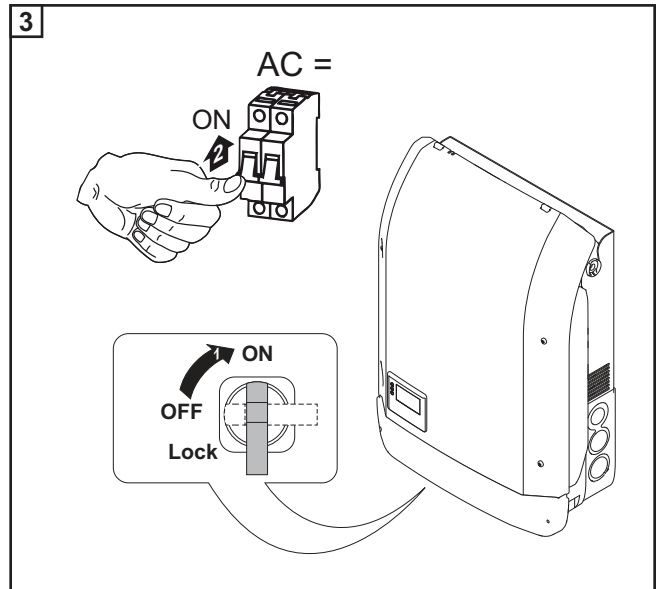
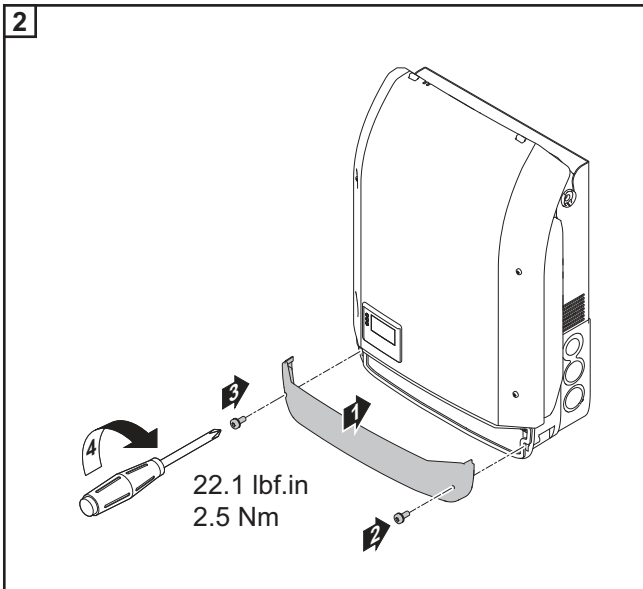
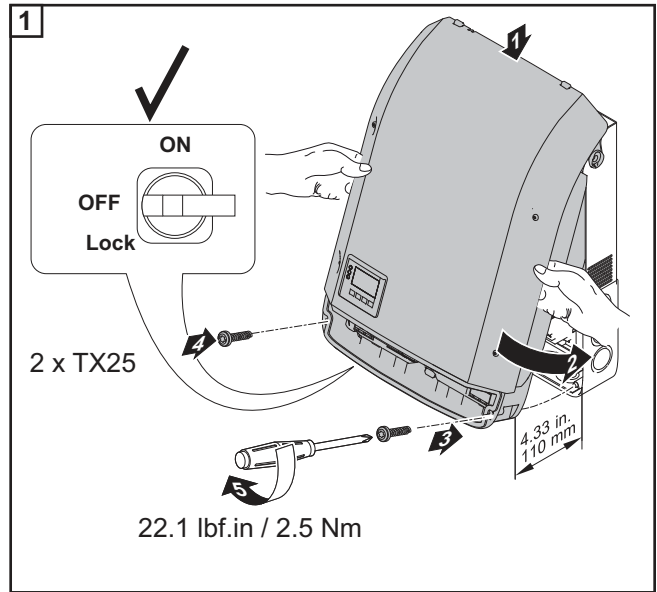
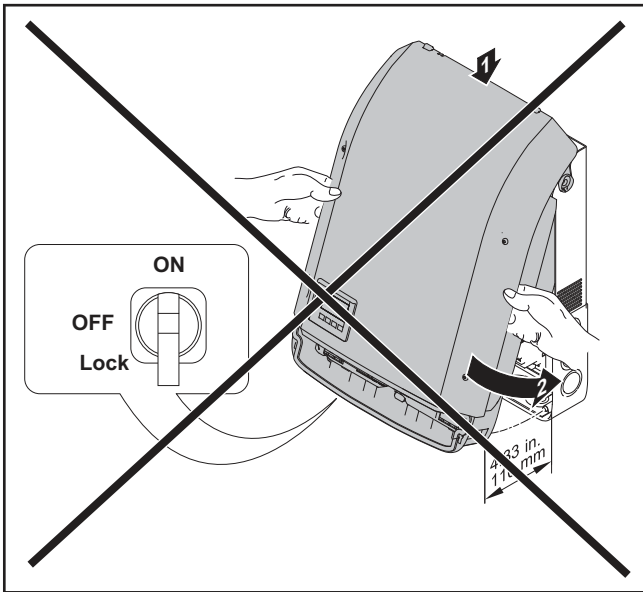
ES:

- impermeabilizar todos los conductos utilizados con una masa obturadora permanentemente elástica,
- impermeabilizar cada entrada y salida de conducto,
- impermeabilizar ambos extremos de conducto.



Seal all used conduits!
Seal every incoming and every outgoing conduit!
Seal both conduit ends!

Operation



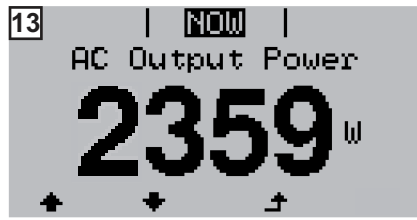
Setups:

240N (with NL-Mon)
 240 (without NL-Mon)
 208N (with NL-Mon)
 208 (without NL-Mon)
 220N (with NL-Mon)
 220 (without NL-Mon)
 50HZ
 50 HN (with NL-Mon)

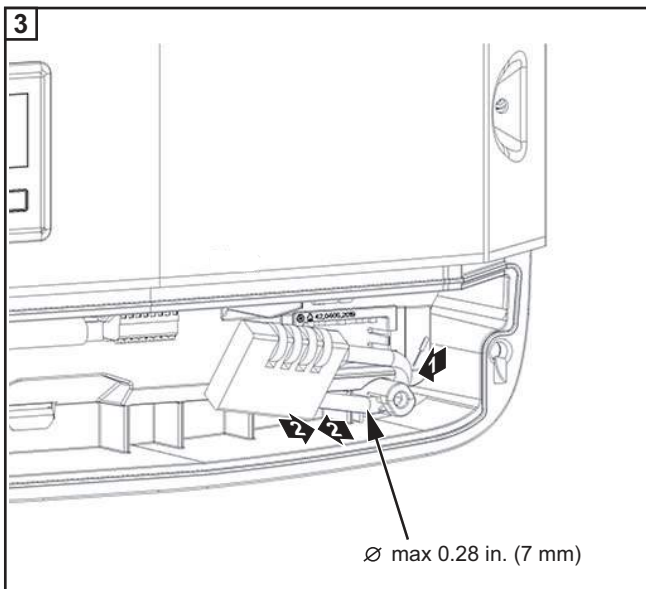
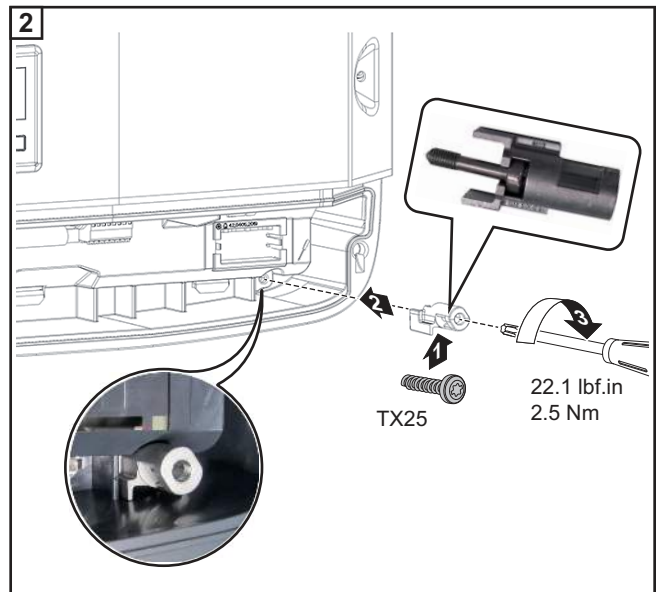
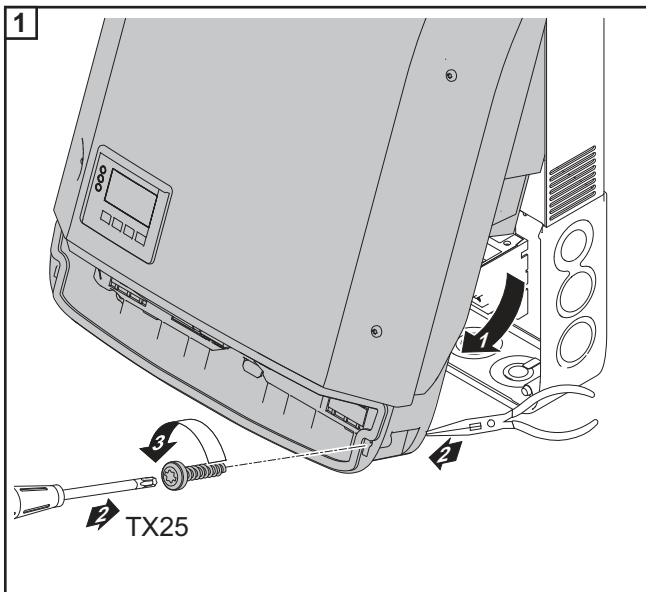
HI1 (Hawaii 240 with NL-Mon)
 HI2 (Hawaii 208 with NL-Mon)
 HI4 (Hawaii 208 without NL-Mon)
 HI5 (Hawaii 240 without NL-Mon)
 CAL1 (California 240 with NL-Mon)
 CAL2 (California 208 with NL-Mon)
 CAL4 (Califor. 208 without NL-Mon)
 CAL5 (Califor. 240 without NL-Mon)

MG5N (Microgrid 240V 50Hz with NLMon)
 MG5P (Microgrid 240V 50Hz without NLMon)
 MG6N (Microgrid 240V 60Hz with NLMon)
 MG6P (Microgrid 240V 60Hz without NLMon)

For more information about „Field Adjustable Trip Points“ and „Special Purpose Utility-Interactive“ see www.fronius.com/QR-link/42042102339



Anti-theft device



EN-US:

The padlock is not part of the scope of delivery for the inverter.

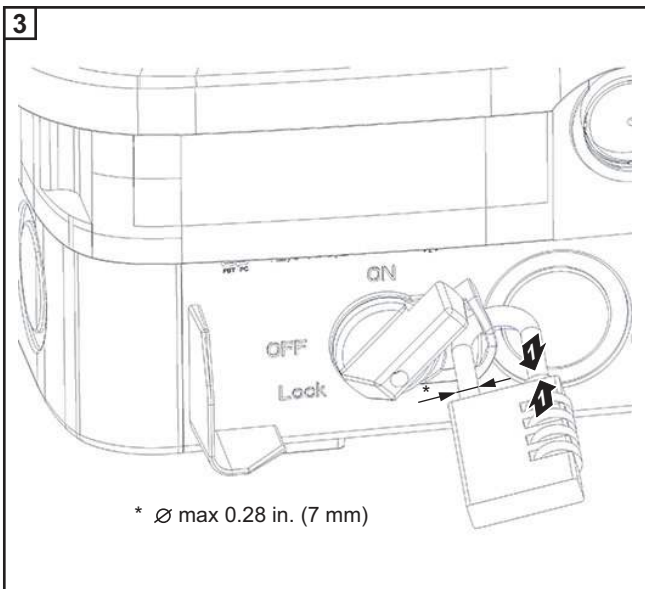
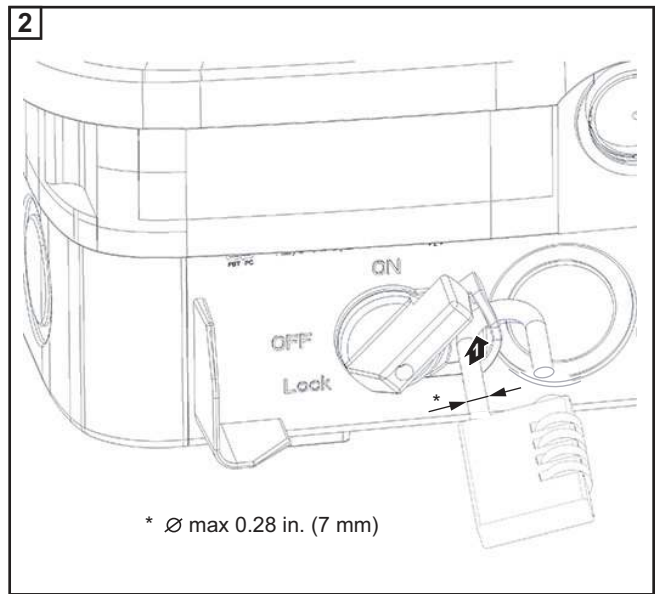
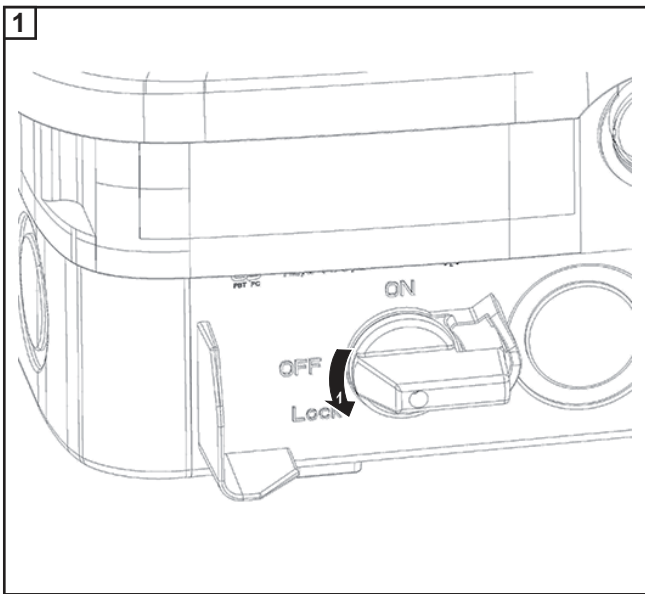
FR:

Le cadenas n'est pas compris dans la livraison de l'onduleur.

ES:

El candado no está parte del volumen de suministro del inversor.

Lock



EN-US:

The padlock is not part of the scope of delivery for the inverter.

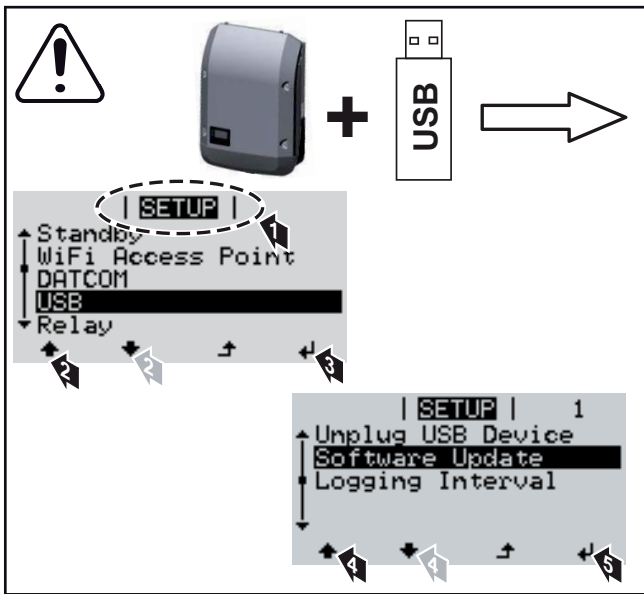
FR:

Le cadenas n'est pas compris dans la livraison de l'onduleur.

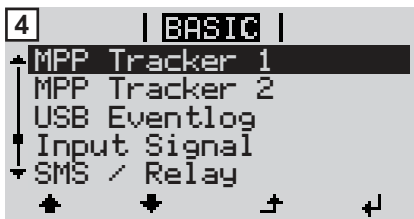
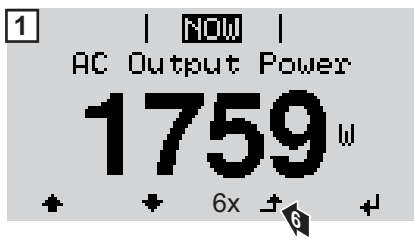
ES:

El candado no está parte del volumen de suministro del inversor.

Firmware Update



BASIC Menu



BASIC Menu:
MPP Tracker 1
MPP Tracker 2
USB Eventlog
Input Signal
SMS / Relay
Insulation Settings
TOTAL Reset

Fronius Technical Support

Fronius USA LLC Solar Electronics Division

6797 Fronius Drive
Portage, IN 46368
USA
E-Mail: pv-us@fronius.com
<http://www.fronius-usa.com>

Tel.: 877-Fro-nius (376-6487)
Fax: 219-734-5502

Fronius Mexico S.A. de C.V

Carretera Monterrey Saltillo 3279 E
Parque Landus Business Park
Santa Catarina, NL
66367 México
E-Mail: ventas.mexico@fronius.com
<http://www.fronius.mx>

Tel.: +52 81 88828200
Fax: +52 81 88828201

Fronius Canada Ltd.

2875 Argentia Road, Units 4,5 & 6
Mississauga, ON L5N 8G6
Canada
E-Mail: pv-sales-canada@fronius.com
<http://www.fronius.ca>

Tel.: +1 905 288 2100
Fax: +1 905 288 2101

Fronius International GmbH

Froniusplatz 1
4600 Wels
Austria
E-Mail: pv-sales@fronius.com
<http://www.fronius.com>

Under <http://www.fronius.com/addresses> you will find all addresses of our sales branches and partner firms!

FRONIUS INTERNATIONAL GMBH

Vorchdorfer Straße 40, A-4643 Pettenbach, Austria

E-Mail: sales@fronius.com

www.fronius.com

Under www.fronius.com/contact you will find the addresses
of all Fronius Sales & Service Partners and locations